

# Газовый отопительный котел SUPRAMAX

Двухступенчатая горелка с автоматическим зажиганием  
Пригоден для работы в низкотемпературном режиме



К 144-8...

К 180-8...

К 234-8...

К 306-8...

МК 360-8...

МК 468-8...

МК 612-8...

МК 702-8...

МК 918-8...

## ДЛЯ ВАШЕЙ БЕЗОПАСНОСТИ

Почувствовав запах газа:

1. Закрыть газовый кран .
2. Открыть окна.
3. Не пользоваться электрическими выключателями и переключателями.
4. Потушить открытое пламя
5. Незамедлительно из другого помещения сообщить на предприятие газоснабжения и на монтажную фирму.

Не размещать и не применять легко-воспламеняющиеся материалы и жидкости вблизи установки.

- УСТАНОВКУ И МОНТАЖ АППАРАТА ВЫПОЛНЯТЬ ТОЛЬКО СПЕЦИАЛИЗИРОВАННОМУ ПРЕДПРИЯТИЮ.
- Безотказное функционирование гарантируется только при строгом соблюдении указаний настоящей инструкции по монтажу и инструкции по эксплуатации.
- Настоящая инструкция по подключению выдаётся клиенту.
- Специалист объясняет клиенту принцип функционирования устройства и основы его эксплуатации.
- В соответствии с § 9 правил по эксплуатации отопительных систем, для обеспечения надёжной и безопасной работы системы потребитель обязан регулярно организовывать технический осмотр. Обслуживание может осуществлять только представитель соответствующего сертифицированного предприятия.

**СОДЕРЖАНИЕ**

|   | стр.      |   | стр.      |
|---|-----------|---|-----------|
| <b>1. Данные</b>  | <b>3</b>  | <b>9. Настройка по газу</b>   | <b>42</b> |
| <b>2. Описание</b>  | <b>4</b>  | 9.1 Общая часть   | 42        |
| 2.1 Общая часть   | 4         | 9.2 Заводская установка и изменение нагрузки                                      | 42        |
| 2.2 Составные части комплекта   | 4         | 9.3 Замена форсунок   | 43        |
| 2.3 Принадлежности  | 4         | 9.4 Способ настройки давления в форсунках   | 44        |
| 2.4 Обозначение моделей котлов  | 5         | <b>10. Указания специалистам</b>  | <b>45</b> |
| 2.5 Описание процесса работы  | 6         | 10.1 Проверка функционирования  | 45        |
| 2.6 Схема работы котла  | 7         | 10.2 Удаление воздуха и заполнение водой  | 45        |
| 2.7 Электрическая схема панели цифрового управления TAC-BUS                 | 8         | <b>11. Дополнительная информация потребителю</b>                                  | <b>45</b> |
| 2.8 Электрическая схема основной панели управления                          | 9         | <b>12. Техническое обслуживание и ремонт</b>                                      | <b>46</b> |
| <b>3. Технические данные</b>  | <b>10</b> | <b>13. Переоборудование на другой вид газа и настройка на конкретный вид газа</b> | <b>47</b> |
| <b>4. Установка</b>   | <b>11</b> | 13.1 Комплекты сопел котла  | 47        |
| 4.1 Выбор места для установки котла   | 11        | 13.2 Таблица для настройки горелок  | 47        |
| 4.2 Необходимый для горения воздух  | 11        |   |           |
| <b>5. Предписания</b>   | <b>11</b> |   |           |
| <b>6. Инсталляция</b>   | <b>12</b> |   |           |
| 6.1 Общие указания  | 12        |   |           |
| 6.2 Монтаж  | 12        |   |           |
| 6.3 Габариты конструкции и подключения                                      | 25        |   |           |
| 6.4 Электроподключение  | 26        |   |           |
| <b>7. Подготовка к эксплуатации</b>   | <b>35</b> |   |           |
| 7.1 Общая часть   | 35        |   |           |
| 7.2 Заполнение системы  | 35        |   |           |
| <b>8. Проведение инструктажа и пуск</b>                                     | <b>35</b> |   |           |
| 8.1 Включение   | 35        |   |           |
| 8.2 Сбои  | 35        |   |           |
| 8.3 Выключение  | 35        |   |           |
| 8.4 Панель цифрового управления TAC-BUS                                     | 36        |   |           |
| 8.5 Основная панель управления  | 37        |   |           |
| 8.6 Панель цифрового управления TAC-BUS в качестве управляющего прибора BUS | 38        |   |           |
| 8.7 Настройка панели управления TAC-BUS                                     | 38        |   |           |
| 8.8 Программирование  | 40        |   |           |

**Внимание:**

При пуске, при эксплуатации во время стройки здания или при проведении ремонта помещений котельной необходимо соблюдать требования к воздуху, подаваемому для горения (см. раздел 4.2).

## 1. Данные

### Заверение о соответствии типовому образцу согласно требованиям ЕС (EG)

Оборудование соответствует требованиям действующих директив Европейского Союза 90/396/EWG, 92/42/EWG, 73/23/EWG, 89/336/EWG и типовому образцу, что подтверждено в удостоверении об испытании оборудования. Оборудование отвечает требованиям предписания к отопительным котлам для работы в низкотемпературном режиме.

В результате испытаний EN 656 установлено, что содержание окиси азота в дымовых газах отопительных котлов К 144-8... до К 306-8... не превышает 260 мг/кВтчас.

|                                   |   |                |   |                  |
|-----------------------------------|---|----------------|---|------------------|
| Модели поставляемого оборудования | <b>SUPRAMAX</b><br>К 144-8... до К 306-8... |                |   |                  |
| Тип панелей управления            | панель управления TAC BUS                   |                | BASIS (основная) панель управления (только для каскада с несколькими котлами) |                  |
| Секционный блок                   | смонтированный                              | смонтированный | смонтированный  | отдельные секции |
| Вид газа                          | природный газ Н                             |                |   |                  |

### Упаковочные единицы

- Газовая арматура котла, основание с топкой, трубы для подключения и направляющие пластины.
- Предохранитель потока дымовых газов и изоляция.
- Обшивка без боковых частей.
- Боковые части.
- Блок котла.
- Панель управления.

### Отопительные котлы с панелью цифрового управления TAC - BUS и смонтированным секционным блоком

| Модель оборудования | № для заказа  | Per. № продукта |
|---------------------|---------------|-----------------|
| КК 144-8 DM 23      | 7 715 530 036 | CE 0085AS0439   |
| КК 180-8 DM 23      | 7 715 530 061 | CE 0085AS0439   |
| КК 234-8 DM 23      | 7 715 530 115 | CE 0085AS0439   |
| КК 306-8 DM 23      | 7 715 530 189 | CE 0085AS0439   |

### Каскад с несколькими отопительными котлами и смонтированными секционными блоками

| Модель оборудования | Панель управления |          | № для заказа  | Per. № продукта |
|---------------------|-------------------|----------|---------------|-----------------|
|                     | TAC-BUS           | основной |               |                 |
| МК 360-8M23         | x                 | x        | 7 715 530 251 | CE 0085AS0439   |
| МК 468-8M23         | x                 | x        | 7 715 530 253 | CE 0085AS0439   |
| МК 612-8M23         | x                 | x        | 7 715 530 255 | CE 0085AS0439   |
| МК 702-8M23         | x                 | 2x       | 7 715 530 257 | CE 0085AS0439   |
| МК 918-8M23         | x                 | 2x       | 7 715 530 259 | CE 0085AS0439   |

### Отопительные котлы с панелью цифрового управления TAC - BUS и отдельными секциями блока

| Модель оборудования | № для заказа  | Per. № продукта |
|---------------------|---------------|-----------------|
| КК 144-8 DL 23      | 7 715 530 037 | CE 0085AS0439   |
| КК 180-8 DL 23      | 7 715 530 062 | CE 0085AS0439   |
| КК 234-8 DL 23      | 7 715 530 116 | CE 0085AS0439   |
| КК 306-8 DL 23      | 7 715 530 190 | CE 0085AS0439   |

### Каскад с несколькими отопительными котлами и отдельными секциями блока

| Модель оборудования | Панель управления |          | № для заказа  | Per. № продукта |
|---------------------|-------------------|----------|---------------|-----------------|
|                     | TAC-BUS           | основной |               |                 |
| МК 360-8 L23        | x                 | x        | 7 715 530 252 | CE 0085AS0439   |
| МК 468-8 L23        | x                 | x        | 7 715 530 254 | CE 0085AS0439   |
| МК 612-8 L23        | x                 | x        | 7 715 530 256 | CE 0085AS0439   |
| МК 702-8 L23        | x                 | 2x       | 7 715 530 258 | CE 0085AS0439   |
| МК 918-8 L23        | x                 | 2x       | 7 715 530 260 | CE 0085AS0439   |

## Общие сведения

Характеристики конструкции и допусков деталей, а также идентификационные номера частей установки:

|   |                             |
|---|-----------------------------|
| Секционный блок котла                               | <b>01-223-409 X</b>         |
| Регулятор температуры котла                         | <b>TÜV.TR 92896</b>         |
| Ограничитель температуры                            | <b>TÜV.STB 99793</b>        |
| Устройство контроля давления газа                   | <b>CE-0085AO0012/AP0467</b> |
| Автомат управления горения газа                     |                             |
| Landis & Gyr LGD 12/01                              | <b>CE-0085AQ0705</b>        |
| Газовая арматура:                                   |                             |
| Управляющий клапан Honeywell VE 4085                | <b>CE-0085AR0242</b>        |
| Защитный клапан Honeywell VE 4000                   | <b>CE-0063AP3075/1</b>      |
| Вентиль подачи газа для пуска Johnson Controls SM47 | <b>CE-0087AP0097</b>        |
| Категория I <sub>2ELL</sub>                         |                             |

(газовый прибор для одного вида газа; разрешено применение природного газа)  
 Тип конструкции **B11** (для подключения к дымоходу) или **B11<sub>BS</sub>** с контролем тяги (дополнительная принадлежность AGÜ 1 № заказа 7 719 001 555).

## 2. Описание оборудования

### 2.1 Общая часть

Указанные специальные отопительные котлы в соответствии с положениями технических инструкций по установке газовых приборов TRD 702 являются генераторами горячей воды низкого давления. В соответствии с требованиями DIN 4751 (часть 1 и 2), они предназначены для монтажа в отопительные системы с рабочей температурой до 110 °С. Они соответствуют 1-му типу отопительных котлов в соответствии с DIN 4702 (часть 3) и относятся ко второй группе по DampfkV.

Нагретая вода предназначена исключительно для отопления и не может применяться в других целях.

### 2.2 Составные части комплекта

Блок котла из чугуна (GG 20) поставляют со смонтированными или отдельными секциями. Котлы комплектуют атмосферными горелками из легированной стали. Для двухступенчатой эксплуатации предусмотрена группа горелок с двумя газовыми арматурами Honeywell. Автомат управления горения газа включает горелку зажигания и ионизационный контроль пламени. Пульт управления оснащен клеммной колодкой и всеми необходимыми предохранительными устройствами. Внутренняя разводка пульта выполнена полностью. Панель цифрового управления содержит микропроцессорный регулятор TAC - BUS для управления главным котлом каскада котлов или отдельным отопительным котлом в зависимости от наружной температуры. С помощью дополнительных модулей функции TAC-BUS могут быть расширены до управления одним или двумя отопительными контурами с трёхходовыми смесителями или двумя-тремя отопительными контурами котлов каскадного соединения с трёхходовыми смесителями. Кроме того, функции регулятора TAC - BUS могут быть расширены до 10 модулей отопительных контуров TAC- Plus 2, а также позволяют подключить дистанционное управление (с помощью PC) DFM1. Разводка предназначена исключительно для систем с несколькими отопительными котлами каскадного соединения.

Подключение линии подачи и возврата теплоносителя производится с левой или с правой стороны над обшивкой. В патрубке для подключения подачи теплоносителя имеется соединительная муфта R 1/2 для подключения погружной гильзы. Патрубок возврата имеет соединительную муфту R 3/4 для присоединения крана для заполнения и слива.

Отвод для присоединения газопровода находится над обшивкой. Провод для подачи газа можно подключить с левой или с правой стороны по выбору. Завод поставляет оборудование с правосторонним подключением.

Блок котла и коллектор дымовых газов изолированы минеральным волокном толщиной 40 мм. В топке под горелками находится защитный настил.

Коллектор дымовых газов со встроенным предохранителем потока оснащен люком для чистки котла, размер которого соответствует размеру верхней части блока котла.

Части оборудования, находящиеся под обшивкой, изолированы минеральным волокном толщиной 40 мм.

Обшивка окрашена белой краской и поставляется в двух упаковках.

Схема подключения обеих панелей управления содержит главный выключатель, переключатель режимов работы, кнопку деблокировки, тестовый STB-переключатель, предохранитель оборудования, двухступенчатый регулятор температуры котла, ограничитель температуры, установленный на 110 °С, автомат управления горения газа, а также соответствующие контрольные и индикационные лампочки. Газовая арматура, контрольные устройства давления газа и устройство ионизационного контроля пламени включены в общую схему электрического подключения оборудования.

Принадлежности: дроссельная задвижка с моторным приводом, задвижка дымовых газов с моторным приводом, устройство для контроля тяги дымовых газов, насосы, устройство для контроля герметичности, счетчик продолжительности времени работы и др. подключаются соответствующими штекерами и клеммами. Для обеспечения работы котла при отсутствии принадлежностей соответствующие штекера и клеммы соединены перемычками. При помощи разделяющего трансформатора (принадлежность) отопительный котел можно подключить к двухфазовой сети.

### 2.3 Принадлежности

#### 2.3.1 Общая часть

- Монтажный комплект, содержащий прибор для проверки герметичности (VDK 2).
- Задвижка (МОК 250...350) для вмонтирования в дымовую трубу **после** предохранителя потока.
- Устройство для контроля тяги дымовых газов (AGÜ).
- Разделяющий трансформатор (ТПР4) для подключения отопительного котла к двухфазовой сети.
- Предохранитель уровня воды (WMS1).
- Фланцевая дроссельная задвижка (DK 50-1, DK 65-1) DN 50 или DN 65 в комплекте с сервоприводом и контактом обратной сигнализации.

- Коллектор дымовых газов (AF..., AFM...) для соединения 2 или 3 котлов.
- Щетка для чистки котла (KB4).
- Инструмент для прессовки котла (PW2).
- Инструмент для прессовки котла (PWV1) для дополнения инструмента прессовки котла (PW1) необходим, если блок котла содержит более 14 секций; также можно применять инструмент для прессовки котла (PW2).
- Ограничитель температуры 100 °C (STB 100-1).

### 2.3.2 Для котлов с панелью основного управления (только для каскадной системы нескольких котлов)

- Термометр дымовых газов (AGT 1).
- Устройство для контроля тяги дымовых газов (AGÜ 1).

### 2.3.3 Для котлов с панелью цифрового управления TAC – BUS

- Дополнительная плата (MM 1) для выхода одного смесителя, включая датчик температуры подачи .
- Дополнительная плата (MM 2) для выхода двух смесителей, включая 2 датчика температуры подачи.
- Дополнительная плата (KM 2) для каскадного соединения 2 или 3 котлов, включая два выхода смесителей и два датчика температуры подачи для трёхходовых смесителей, и один датчик температуры подачи с погружной гильзой для трубы DN ≥ 80 (первичный контур).
- Комплект кабелей (VK)-8м для присоединения основного котла к каскадным котлам.
- Удлинительный кабель (VLK) для комплекта кабелей (VK).
- Датчик температуры дымовых газов (AGF 1).
- Датчик температуры горячей воды (SF 3) для бойлера другого производителя.
- Датчик температуры помещения с дистанционным управлением (TWR 1).
- Модуль отопительного контура (TAC-Plus 2, не более 10 штук) для управления двумя дополнительными контурами горячей воды или отопления с трёхходовыми смесителями.

Имеется интегрированный BUS интерфейс. К каждом контуру отопления с помощью TAC Plus 2 можно подключить по одному датчику наружной температуры.

- Кабель интерфейса BUS длиной 10 м (BK 10) для присоединения TAC-Plus 2 к панели управления TAC-BUS.
- Кабель интерфейса BUS длиной 40 м (BK 10) для присоединения TAC-Plus 2 к панели управления TAC-BUS.
- Кабель интерфейса BUS длиной 1 м (DFM 1) для присоединения TAC-Plus 2 к TAC-Plus 2.
- Пульт дистанционного управления (телеуправления) с печатной платой и подключенным телефонным модемом, телефонным кабелем и батареей 9 В для вмонтирования в пульт управления котла.
- Программное обеспечение для центров управления DFM soft, включая справочник, настольный модем ELSA и Micro-Link 28,8 TQV для компьютеризированных центров управления на базе PC производства фирмы FA Wikon

Kommunikationstechnik GmbH  
Opelstr. 10  
67661 Kaiserslautern

## 2.4 Обозначение моделей котлов

|                  |  |
|------------------|--|
| <b>K</b>         | газовый отопительный котел с двухпозиционным регулированием; |
| <b>МК</b>        | каскадная система нескольких отопительных котлов;            |
| <b>144...918</b> | номинальная тепловая мощность, кВт;                          |
| <b>-8</b>        | поколение оборудования;                                      |
| <b>D</b>         | панель цифрового управления;                                 |
| <b>M</b>         | смонтированный секционный блок;                              |
| <b>L</b>         | отдельные секции блока;                                      |
| <b>23</b>        | индекс газа.   |

## 2.5 Описание принципа работы

Работа котла зависит от затребования тепла отопительной системой, с включением одной или двух ступеней горелки. Зажигание горелки и контроль горения осуществляется автоматом управления горения газа.

### Процессы при пуске:

При затребовании тепла термостат котла закрывает контакт **KTR1**. Спустя период задержки  $t_w$ , трансформатор зажигания **ZTR** незамедлительно (или спустя время действия устройства для контроля герметичности, если котёл им оборудован) генерирует высоковольтный зажигающий разряд между электродами зажигания и открывает вентиль подачи газа для зажигания **GVZB**. Выходящий из пусковой горелки газ поджигается искрой, а на ионизационном электроде **IE** в период безопасности  $t_s$  появляется ток ионизации, величина которого не менее  $0,9 \mu A$ .

После выдержки времени  $t_4$  открывается основной вентиль газа **GV1** (при повышенном затребовании тепла вентилей **GV2** и **GV3** открывают контакты **KTR2**). В таком случае колебания величины тока ионизации при работе обеих ступеней горелки выравниваются посредством второго ионизационного электрода (у основной горелки, на рисунках 1 и 2 не показан).

### Действия при отключении в результате неполадок:

- Если по истечении периода безопасности  $t_s$  сигнал пламени не появляется, автомат управления горения газа производит отключение подачи газа, и на пульте управления зажигается сигнальная лампочка сбоя красного цвета. Для деблокирования автомата управления горения газа необходимо нажать кнопку устранения неполадок на пульте управления.
- Если пламя погасло в нормальном режиме работы, последующее зажигание происходит автоматически.

### Деблокирование:

Автомат управления горения газа можно деблокировать нажатием кнопки устранения неполадок на пульте управления.

### Примечание 1:

При запуске котла в первый раз в автомате управления горения газа могут возникнуть неполадки (напр.: воздух в газопроводе) – нажать деблокирующую кнопку.

### Примечание 2:

При нажатии деблокирующей кнопки в ходе нормального режима работы котла вентиль подачи газа закрывается и автомат управления горения газа начинает новый пусковой цикл.

## Схема работы автомата управления горения газа

1) Если пламя появляется

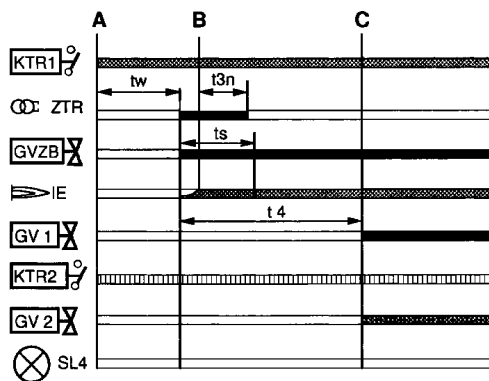


Рис. 1

2) Процесс без появления пламени

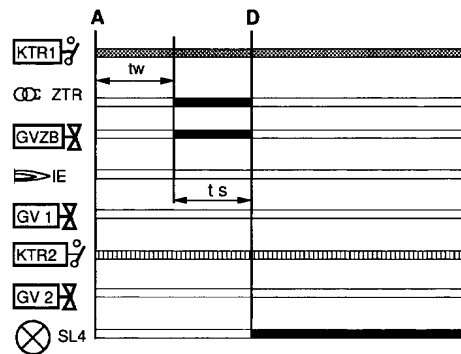


Рис. 2:

- Необходимые входные сигналы
  - Выходной сигнал
  - Запрос тепла для 2-ой ступени горелки
  - Работа во 2-ой ступени
- A** Начало процесса;
  - B** Образование пламени у пусковой горелки;
  - C** Включение первой или второй ступени основной горелки;
  - D** Отключение по причине отсутствия пламени;
  - KTR1** Термостат котла, первая ступень;
  - ZTR** Трансформатор зажигания (пуска);
  - GVZB** Вентиль газа для горелки пуска;
  - IE** Сигнал пламени ионизационных электродов горелки пуска и основной горелки;
  - GV1** Главный вентиль газа, первая ступень;
  - KTR2** Термостат котла, вторая ступень;
  - GV2** Главный вентиль газа, вторая ступень;
  - SL4** Контрольная лампочка неполадок;
  - tw** Период задержки (продолжительность 1,5 сек.);
  - t3n** Продолжительность последующего зажигания (не более 2 сек.);
  - t4** Выдержка времени между открытием вентиля подачи газа на пуск и открытием главного газового вентиля;
  - ts** Продолжительность периода безопасности (не более 10 сек.).

2.6 Схема работы котла

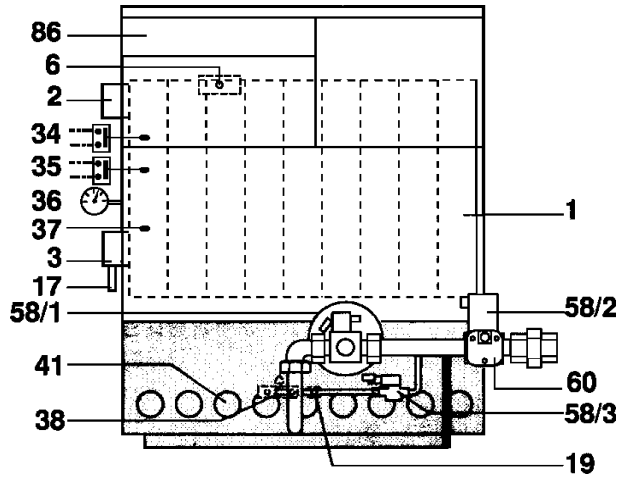


Рис. 3

- 1 чугунный сборный блок котла;
- 2 линия подачи теплоносителя;
- 3 линия возврата теплоносителя;
- 6 автомат управления горения газа и деблокирующая кнопка;
- 17 подключение слива;
- 19 ионизационный электрод основной горелки;
- 34 ограничитель температуры;
- 35 регулятор температуры котла;
- 36 термометр;
- 37 датчик температуры котла (TAC-BUS);
- 38 горелка пуска;
- 41 горелка из легированной стали;
- 60 узел контроля давления газа (отрегулировано на 12,5 мбар);
- 86 пульт управления;
- 58/1 арматура котла V4085 с сервоуправлением;
- 58/2 предохранительный клапан VE 4025/4040/4050 (последние цифры зависят от габарита);
- 58/3 клапан подачи зажигающего газа SM 474.







### 3. Технические данные

| Модель котла  |                     | К 144-8...                 | К 180-8...                 | К 234-8...                  | К 306-8...                  |
|---|---------------------|----------------------------|----------------------------|-----------------------------|-----------------------------|
| Интервал номинальной тепловой мощности  | кВт                 | 115 -144 <sup>(1)</sup>    | 144 -180 <sup>(1)</sup>    | 187 -234 <sup>(1)</sup>     | 245 -306 <sup>(1)</sup>     |
| Интервал номинальной тепловой нагрузки <sup>(2)</sup>   |                     |                            |                            |                             |                             |
| - 2-ой ступень  | кВт                 | 126,5-158,1 <sup>(1)</sup> | 157,9-197,4 <sup>(1)</sup> | 205 -256,3 <sup>(1)</sup>   | 267,5-334,4 <sup>(1)</sup>  |
| - 1-ой ступень  | кВт                 | 79,7- 99,6 <sup>(1)</sup>  | 99,5- 124,3 <sup>(1)</sup> | 129,2- 161,5 <sup>(1)</sup> | 168,6- 210,7 <sup>(1)</sup> |
| Теплопотери в котле   | %                   | 1,47                       | 1,24                       | 1,13                        | 1,01                        |
| Коэффициент полезного действия  | %                   | 92,8                       | 93,1                       | 93,2                        | 93,4                        |
| количество секций (блока котла)   | штук                | 9                          | 11                         | 14                          | 18                          |
| Вместимость воды  | л                   | 68                         | 84                         | 106                         | 137                         |
| Общий вес, нетто  | кг                  | 635                        | 750                        | 920                         | 1150                        |
| <b>Параметры потребляемого газа и номинальный расход</b><br>природный газ ( $H_{UB} = \text{кВт} \cdot \text{час} / \text{м}^3$ ) | м <sup>3</sup> /час | 16,82 - 19,05              | 21,00 - 23,78              | 27,27 - 30,88               | 35,27 - 40,29               |
| Допустимое давление истечения газа в месте подключения к газопроводу  | мбар                | 18-24                      | 18-24                      | 18-24                       | 18-24                       |
| <b>Потери давления в котле</b>  |                     |                            |                            |                             |                             |
| при $\Delta t = 10 \text{ K}$   | мбар                | 39                         | 68                         | 168                         | 314                         |
| при $\Delta t = 15 \text{ K}$   | мбар                | 17                         | 31                         | 75                          | 139                         |
| при $\Delta t = 20 \text{ K}$   | мбар                | 10                         | 17                         | 42                          | 79                          |
| Максимальная температура на линии подачи теплоносителя  | °C                  | 90                         | 90                         | 90                          | 90                          |
| Точка срабатывания ограничителя температуры (при $\Delta t = 50 \text{ }^\circ\text{C}$ )   | °C                  | 110                        | 110                        | 110                         | 110                         |
| Допустимое избыточное давление  | мбар                | 6                          | 6                          | 6                           | 6                           |
| <b>Параметры дымовых газов</b>  |                     |                            |                            |                             |                             |
| минимальное давление тяги   | мбар                | 0,07                       | 0,07                       | 0,07                        | 0,07                        |
| максимальное давление тяги (рекомендуемое)  | мбар                | 0,1                        | 0,1                        | 0,1                         | 0,1                         |
| поток массы дымовых газов при номинальной нагрузке <sup>4)</sup>  | кг/час              | 352                        | 416                        | 527                         | 663                         |
| поток массы дымовых газов при неполной нагрузке (1 ступень) <sup>4)</sup>   | кг/час              | 316                        | 362                        | 456                         | 564                         |
| температура дымовых газов при номинальной нагрузке <sup>4)</sup>  | °C                  | 125                        | 130                        | 135                         | 140                         |
| температура дымовых газов при неполной нагрузке (1-я ступень) и $t_v = 50 \text{ }^\circ\text{C}^{4)}$                            | °C                  | 95                         | 100                        | 105                         | 110                         |
| CO <sub>2</sub> при номинальной нагрузке  | %                   | 6,6                        | 7,0                        | 7,2                         | 7,5                         |
| CO <sub>2</sub> при неполной нагрузке (1-я ступень)   | %                   | 4,5                        | 4,9                        | 5,1                         | 5,4                         |
| доля NOx  | мг/кВт·час          | 244                        | 251                        | 250                         | 250                         |
| CO при номинальной нагрузке   | мг/кВт·час          | < 10                       | < 10                       | < 10                        | < 10                        |
| CO при неполной нагрузке (1-я ступень)  | мг/кВт·час          | < 10                       | < 10                       | < 10                        | < 10                        |
| диаметр патрубка дымовых газов  | мм                  | 250                        | 300                        | 350                         | 350                         |
| напряжение  | В                   | 230                        | 230                        | 230                         | 230                         |
| частота   | Гц                  | 50                         | 50                         | 50                          | 50                          |
| номинальный потребляемый ток <sup>5)</sup>  | А                   | 0,1                        | 0,1                        | 0,1                         | 0,1                         |

**Максимально допустимая нагрузка внешними потребителями:**

в цепи питания 230 В панели цифрового управления

$2 \text{ A} \cos \varphi = 0,7 (= 450 \text{ W})$

- 1) показатель установлен на заводе
- 2) номинальная тепловая нагрузка по DampfkV
- 3) после узла предохранителя потока значения определяются при комнатной температуре 25 °C и соответствующей минимальной тяге дымохода

**Внимание:**

Общая потребляемая электрическая мощность не должна превышать указанное значение предохранителей.

5) без внешних потребителей

$t_v$  температура теплоносителя на линии подачи

$t_L$  наружная температура

## 4. Установка

### 4.1. Выбор места для установки котла

Описанные в данной инструкции отопительные котлы следует устанавливать только в помещениях котельных в соответствии с действующими нормами и правилами. Отопительные котлы не предназначены для установки непосредственно в рабочих, производственных, а также в жилых помещениях. Чтобы уменьшить коррозию, помещение котельной должно быть сухим, в ней не должны находиться агрессивные вещества.

Температура окружающей среды не должна превышать 35 °С. Вблизи отопительного котла нельзя хранить легковоспламеняющиеся жидкости и вещества.

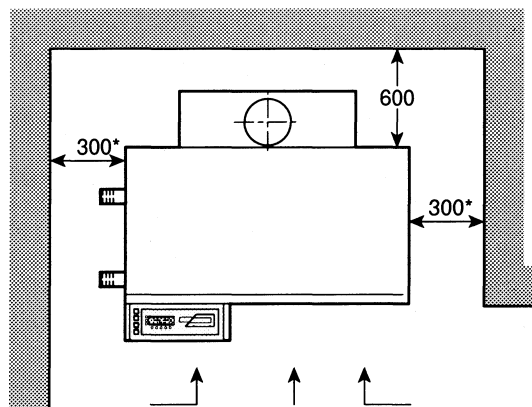
Помещение котельной следует оградить от проникновения мелких животных и вредителей.

Котел устанавливается на горизонтальную и огнестойкую поверхность или на специальную подставку. При непрерывной работе котла температура пола может достигать 70 °С.

Температура поверхности кожуха достигает максимум 45 °С. В месте забора воздуха для горения температура может достигать 60 °С. При размещении котельной в чердачных помещениях пол должен быть водонепроницаемым и оборудован стоком для воды. Высота порога двери в котельную должна быть не менее 100 мм.

При транспортировке котла избегать ударов.

### Рекомендуемые минимальные расстояния от стен (мм)



**Рис. 6** Подачу воздуха для горения необходимо обеспечить с лицевой стороны котла.

**\* Внимание:** Если сборка секционного блока котла производится на месте, необходимо, чтобы расстояние затягивающих рычагов инструмента для опрессовки, в соответствии с рис. 9, составляло не менее 1,50 м.

Расстояние от лицевой части котла до стены должно быть не менее 1000 мм. Место для котла следует выбрать таким образом, чтобы дымовые газы попадали в дымоход кратчайшим путём.

### 4.2. Необходимый для горения воздух

Помещение котельной следует оснастить эффективной вентиляцией. Разрежение воздуха в котельной не должно превышать 0,07 мбар. Котёл получает необходимый для горения воздух с лицевой стороны. Подача воздуха сзади или со стороны приводит к недостатку воздуха для горения.

Неочищенный, пыльный воздух загрязняет горелку, что приводит к её перегреву и выходу из строя. Следовательно, при образовании пыли в котельной, например при проведении строительных работ или при уборке в котельной, отопительный котел необходимо отключить.

Для предотвращения коррозии котла воздух, подаваемый для горения не должен содержать агрессивные вещества. Коррозии особо способствуют галогены, которые содержатся в растворителях, клеях, красках, аэрозолях и в различных бытовых чистящих средствах. Использование и хранение таких веществ недопустимо и в соседних помещениях, имеющих свободную циркуляцию воздуха с котельной.

## 5. Предписания

При установке котлов в Латвии должны соблюдаться действующие в Латвийской Республике нормы и правила.

## 6. Инсталляция

### 6.1 Общие указания

Перед подключением отопительного котла следует получить разрешения предприятия газоснабжения, а также местной службы противопожарной охраны. Установку котла, подключение к дымоходу, а также к электрической сети имеют право выполнять только соответствующие специализированные и сертифицированные предприятия.

### 6.2. Монтаж

#### 6.2.1 Линия подачи и линия возврата теплоносителя

Перед подключением котла в систему отопления предварительно следует промыть и очистить контуры системы отопления (особенно при подключении к старой системе отопления). Обе линии всегда необходимо подключать к соответствующему штуцеру блока котла. Менять их местами недопустимо. За ущерб в результате неправильного подключения поставщик котла ответственности не несет. Неиспользованные штуцеры следует закупорить. Подключение следует провести таким образом, чтобы вес трубы дымовых газов и др. элементов не переносился на котёл.

Следует также не допускать передачу сил линейного расширения труб на котёл.

#### 6.2.2 Узел заполнения и слива

На штуцере линии возврата имеется соединительная муфта R 3/4 для крепления крана слива.

Для заполнения системы является целесообразным в соответствующем месте установить кран заводского изготовления. При сливе вода должна полностью удалиться из всей системы. При мощности отопительных котлов выше 100 кВт, для контроля над расходом воды на заполнение и дополнение системы и, соответственно, образования накипи необходимо устанавливать счётчик воды.

### 6.2.3 Расширительный сосуд

В соответствии с DIN 4751, часть 1, каждая система должна иметь расширительный сосуд в самой высокой точке над линиями подачи и возврата. Расширительный сосуд в системах отопления закрытого типа должен быть рассчитан на избыточное давление 0,5 бар и должен быть конструктивно проверен. В системах отопления закрытого типа в соответствии с DIN 4751, часть 1, сосуд для расширения должен оснащаться трубой перелива или прошедшим испытание по DIN 4750 предохранительным клапаном. Указанные предохранительные устройства в соответствии с DIN 4751, часть 1 поз. 4, не должны закрываться и иметь сужений.

Системы закрытого типа по DIN 4751, часть 2 должны быть оснащены расширительным сосудом, который прошёл испытание и рассчитан на рабочее давление не менее 3 бар. Предохранительная трубка расширительного сосуда должна иметь внутренний диаметр не менее DN 20. Следует соблюдать требования DIN 4751, часть 2.

Объём расширительного сосуда следует выбирать в соответствии с действующими нормами и правилами, а также по требованиям DIN 4751, часть 2 и часть 1.

Для расчёта ёмкости расширительного сосуда следует руководствоваться объёмом воды в расширительном сосуде при холодной отопительной системе (рекомендуем в качестве достаточного расчетного объема выбирать 1 - 2 % от общего объема воды в системе). Если объём расширительного сосуда недостаточен, в систему отопления может попасть кислород, что повлечёт за собой усиление коррозии, засорение котла и сбой в работе.

### 6.2.4 Предохранительный клапан

Отопительный котёл в системе отопления закрытого типа по DIN 4751, часть 2, должен быть оснащен не менее, чем одним предохранительным клапаном, соответствующим строительным нормам и имеющим мощность срабатывания, соответствующую тепловой мощности установки. Предохранительный клапан внутри помещения котельной должен быть легко доступен и хорошо виден. Его следует монтировать в самой высокой точке котла, например, на линии подачи в непосредственной близости от отопительного генератора. Место для предохранительного клапана следует выбрать так, чтобы его выброс не мог повредить людям. Соединительные трубы к предохранительному клапану следует выбирать с учетом срабатывания предохранительного клапана по DIN 4751, часть 2.

### 6.2.5 Индикаторы уровня воды и давления

Систему следует обеспечить индикатором, который хорошо виден обслуживающему персоналу.

- по DIN 4751, часть 1: датчик уровня воды.
- по DIN 4751, часть 2: манометр с маркировкой максимально допустимого значения давления для срабатывания предохранительного клапана. Шкала давления должна охватывать и значение давления испытания отопительной установки.

### 6.2.6 Предохранитель недостаточного уровня воды

Отопительные системы по DIN 4751, часть 2, следует обеспечить соответствующим строительным нормам предохранителем для защиты от недостаточного уровня воды (например, принадлежностью WMS 1). В качестве альтернативы можно применять ограничитель давления или узел контроля потока.

### 6.2.7 Насос контура котла

Во избежание отключений котла при перегревах, рекомендуется подключить в систему насос контура котла, который при “нулевой” потребности тепла обеспечивает циркуляцию в котле не менее 30 % от общего объема воды, проходящей через котёл.

Насос контура котла разрешается не применять только в тех случаях, когда минимальная циркуляция обеспечивается другими способами.

**Ни в коем случае не допускается работа насоса без воды.**

### 6.2.8 Контроль герметичности (блока котла)

Перед монтажом обшивки котла рекомендуется проверить герметичность блока котла при давлении, равном  $1,3 \times P_{ges}$  ( $P_{ges}$  = максимальное давление при эксплуатации, см. раздел 3).

Для контроля герметичности следует проверить анкерные штанги блока котла и, при необходимости, дополнительно их подтянуть.

### 6.2.9 Рекомендации для систем отопления полов

В результате попадания кислорода в трубы отопительной системы, не имеющие покрытия, предотвращающего диффузию, может начаться коррозия стальных деталей системы (труб, бойлеров и т.д.). Во избежание последующего засорения котла продуктами коррозии и повреждения котла от локальных термических перегрузок, рекомендуется контур отопления пола отделить гидравлически от контура котла теплообменником.

При применении ингибиторов их концентрация в горячей воде должна точно соответствовать данным производителя и регулярно проверяться.

### 6.2.10 Ограничение минимальной температуры

Во избежание повреждения коррозией, вызываемой воздействием конденсата, в системах, где при работе горелки температура теплообменных поверхностей котла продолжительное время остается ниже точки росы, необходимо оборудовать ограничителем температуры по минимуму, т.е. подключить дополнительный смеситель.

Минимальная температура, в том числе и в период падения мощности, не должна быть меньше 45 °С.

Панель цифрового управления Junkers TAC-BUS оснащена ограничителем минимальной температуры и логикой управления насосами. На заводе ограничение минимальной температуры установлено на 50 °С.

Особое действие логики управления насосами даёт возможность поддерживать температуру на линии подачи ниже точки росы в период падения мощности без появления дефектов на теплопередающих поверхностях.

### 6.2.11 Сборка блока (при поставке в виде отдельных секций) и сборка котла

Для выполнения монтажа блока необходимы следующие инструменты:

- прессовочный инструмент PW 2 (или PW1, которого с K 234-8... дополняет PWV 1);
- отрезок деревянного бруска;
- молоток среднего веса;
- котловая замазка (герметик);
- шпатель;
- мелкая наждачная бумага.

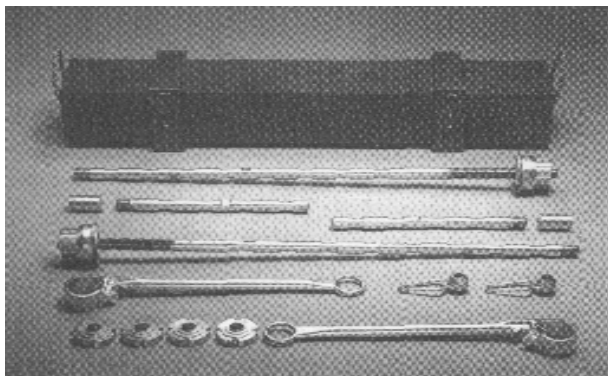


Рис. 7. Инструмент для опрессовки PW2, № заказа 7 719 001 563.

### Последовательность сборки:

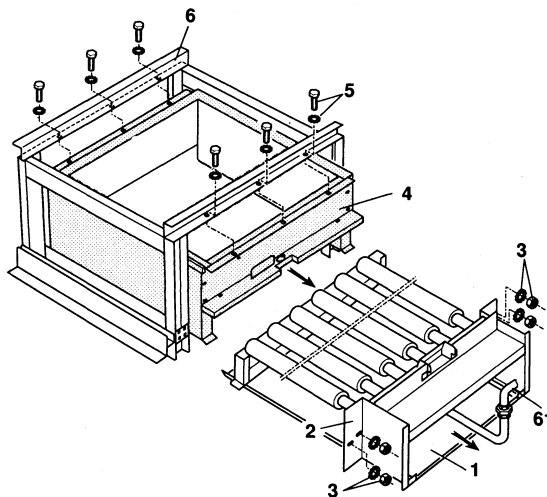


Рис. 8.

Перед выполнением монтажа блока котла следует:

- Из узла горелки (2) извлечь жёст (1) для защиты пола топки котла.
- Освободив четыре гайки (M6, SW 10) с зубчатыми шайбами (3) из узла топки (4), извлечь узел горелки (2).
- После удаления шести болтов (SW 13) с зубчатыми шайбами (5) узел топки (4) извлечь из цоколя крепления блока котла (6).

**Указание:** Таким образом предотвращается повреждение при монтаже секций верхней уплотнительной прокладки узла горелки (4) и попадание герметика котла на трубки горелки.

**Рекомендация:** Рекомендуется незамедлительно или перед повторной сборкой по рис. 17 отключить газовую арматуру (61) с пусковой горелкой от узла горелки (2) (см. рис. 30). Этим облегчается последующий монтаж котла (рис. 18).

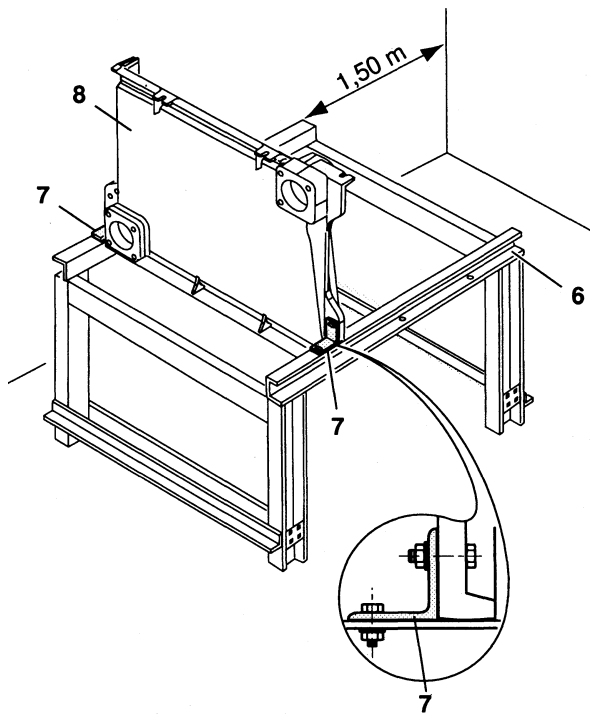


Рис. 9

- Спереди и сзади на цоколе (6) двумя болтами (M8 x 30, SW 13) с зубчатыми шайбами и гайками закрепить два угловых держателя секции (7).

**Указание:** оба угловых держателя секции (7) можно крепить выборочно, с учетом места монтажа котла с левой или с правой стороны.

- Торцевую секцию (8) поставить на цоколь (6) и к двум угловым держателям секции (7) прикрепить двумя болтами (M8 x 30, SW 13) с шайбами и гайками.

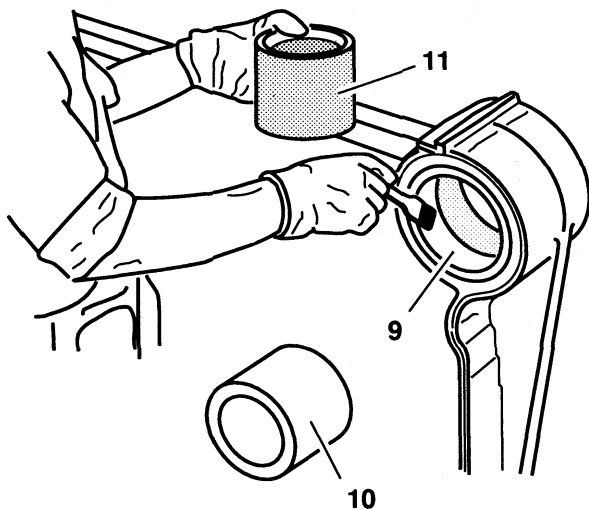


Рис. 10

- Осторожно удалить стальной стружкой или наждачной бумагой ржавчину с отверстия для ниппеля (9). При этом соблюдать радиальное (а не поперечное) направление обработки. В завершение подготовки отверстие для ниппеля (9) и впрессуемый ниппель (10) следует очистить растворителем.

- Для первого этапа монтажа аналогичным способом следует подготовить одну торцевую секцию и не более 4 средних секций.
- Подготовленные ниппеля (10) и предназначенные для них отверстия (9) перед впрессовкой следует покрыть смазкой (11).

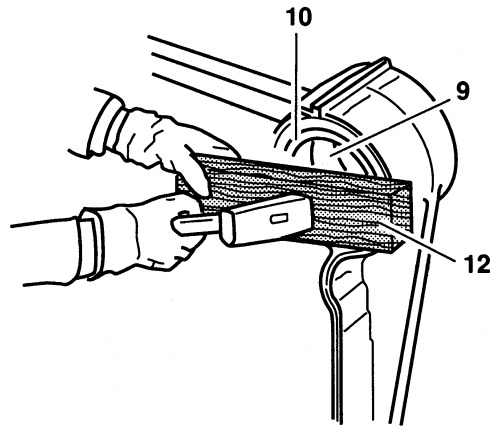


Рис. 11

- Подготовленные пары ниппелей (10) вставить в предназначенные для них в монтируемой секции отверстия (9) и молотком легко, используя отрезок бруска, (12) вбить их в отверстия. Следует избегать перекоса ниппеля (10).

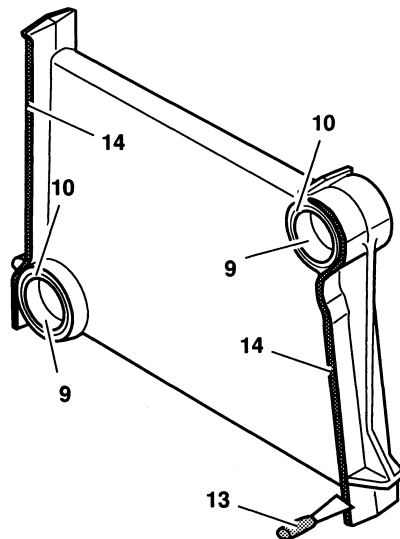


Рис. 12

- Герметик шпателем (13) нанести на герметизирующие плоскости секции (14). Не допускать попадания герметика на ниппель (10) или в отверстие (9). Герметик котла следует наносить достаточно для обеспечения непроницаемости блока котла для дымовых газов; избегать излишнего нанесения герметика.

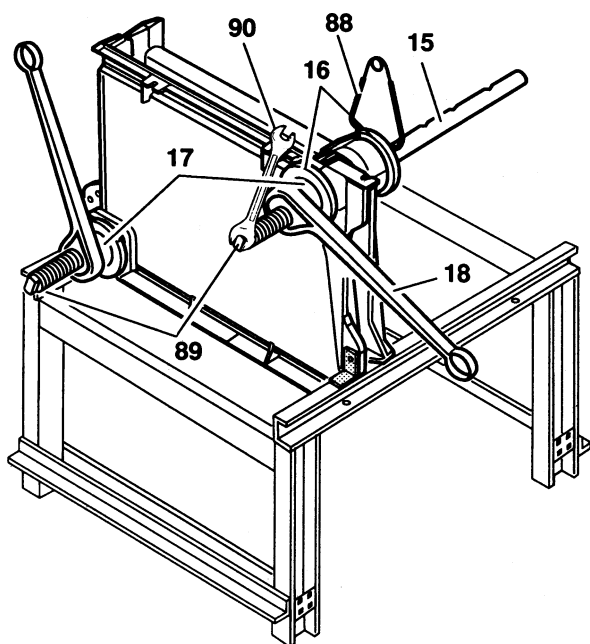


Рис. 13

- Подготовленную среднюю секцию поставить и присоединить к вбитым ниппелям (10).

**Указание:** таким образом за один ход можно соединить до 4 средних секций.

- Через ниппеля (9) и отверстия для ниппелей (10) следует вставить затягивающие рычаги (15). При этом следует обратить внимание на правильное положения прессующих шайб (16) и установку конусных скоб (88). После этого завинтить прессующую гайку (17) и надеть ключ с трещоткой (18).

- Секции одновременно и соразмерно затянуть прессующим инструментом. Рёбра секций должны соприкасаться. Прессовку проводить без применения силы.

**Указание:** Если количество секций превышает 14, следует применять удлинитель штанги (600 мм) с муфтой.

Отвинтив прессующую гайку (17), можно вывинтить удлинитель штанги, поэтому при прессовке вилочным ключом SW 24 (90) следует удерживать штангу за плоскость под ключ (89).

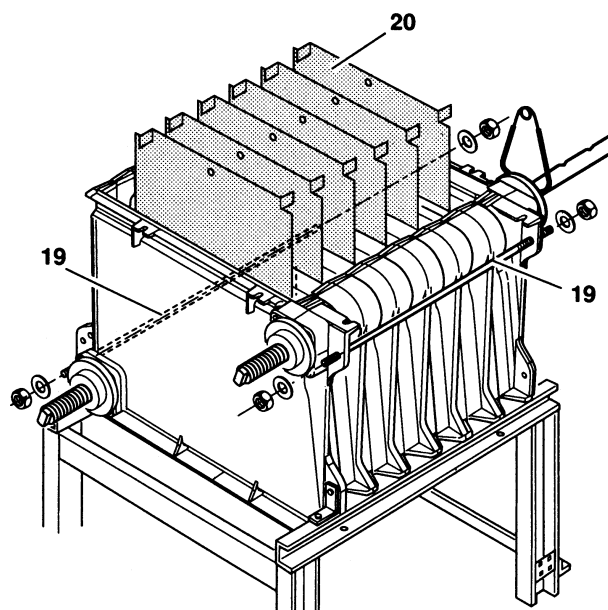


Рис. 14

- Аналогичным способом монтируются другие секции.

- Следует незамедлительно удалить избыточный герметик котла и выровнять соединительные швы. Следует обратить внимание на герметичность блока котла со стороны дымовых газов.

**Примечание:** герметик котла затвердевает очень быстро!

- После крепления последней торцевой секции следует установить штанги с резьбой (19) и гайками, затянуть их и только потом из блока котла удалить прессующий инструмент.

- Сверху в блок котла вставить направляющие пластины (20).

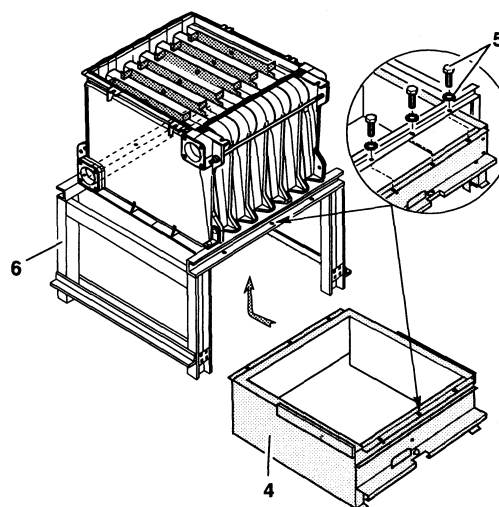


Рис. 15

- Узел топки (4) вставить на прежнее место в цоколе (6) и прикрепить шестью болтами (M 8x30 SW 13) с зубчатыми шайбами (5).



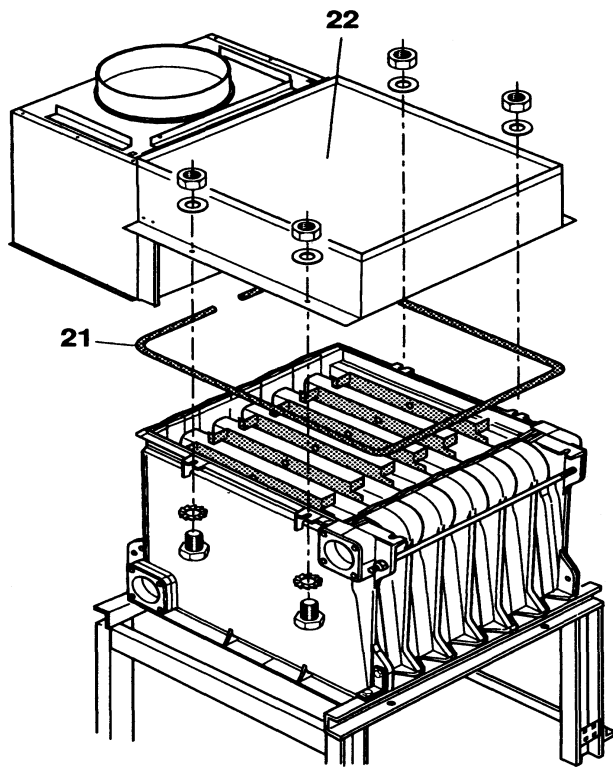


Рис. 16

- На верхней стороне блока котла осторожно (начиная с задней стороны котла) наклеить самоклеящийся герметизирующий шнур  $\varnothing 10$  (21) для коллектора дымовых газов.
- Коллектор дымовых газов (22) поставить на блок котла и прикрепить четырьмя болтами (M 8x30 SW 13) с шайбами.

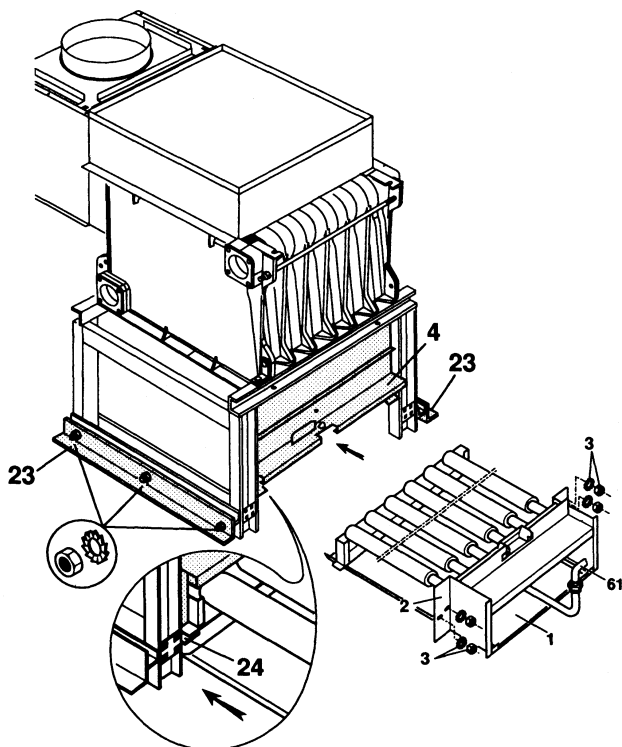


Рис. 17

- Установить два нижних боковых держателя (23) и прикрепить тремя гайками (M5, SW 8) с зубчатыми шайбами.
  - Узел горелки (2) направить по направляющим (24) в узел топки (4), прикрепить их четырьмя гайками (M6, SW 10) с зубчатыми шайбами (3).
  - Под узел горелки (2) до упора вставить жест для защиты пола топки.
- Рекомендация:** газовую арматуру (61) следует монтировать согласно рис. 30.

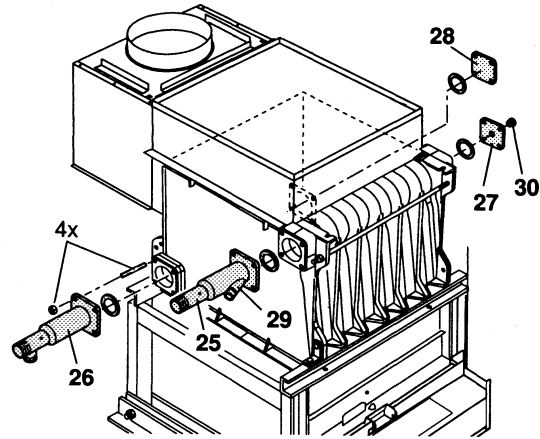


Рис. 18

- До присоединения фланцев следует прочистить соответствующие резьбовые отверстия секционного блока котла.
- Фланцы подключения линии подачи теплоносителя (25), линии возврата теплоносителя (26), фланец с резьбовым отверстием (27) и глухой фланец (28) монтировать каждый с прокладкой и четырьмя резьбовыми шпильками и гайками (M 12, SW 19).

**Отверстие для погружной гильзы всегда должно быть на левой стороне котла.**

При подключении линий подачи и возврата теплоносителя с левой стороны, погружную гильзу (29) следует всегда монтировать на линию подачи (25) таким образом, чтобы гильза была направлена вперед, при этом фланец с резьбовым отверстием (27) закрыть пробкой (30). При подключении линии подачи и возврата с правой стороны, погружную гильзу (29) следует крепить на левой верхней стороне блока котла посредством фланца с резьбовым отверстием, а на фланце линии подачи (25) – фланец закрыть пробкой (30).

**Внимание:** независимо от стороны крепления фланцев подачи, отверстие погружной гильзы всегда должно быть направлено к передней стенке котла. При несоблюдении этого условия при монтаже, на фланец подачи (25) не подходят соответствующие левая или правая части обшивки (42).

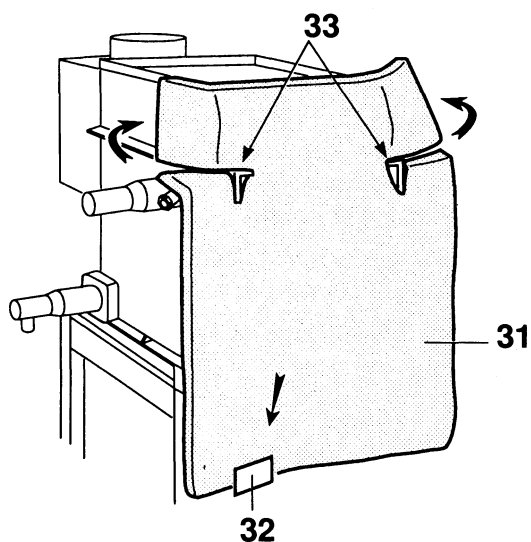


Рис. 19

- Изоляцию передней части (31) вставить в нижний держатель (32).
- Изоляция имеет точные прорези для крепежных угольников (33) двух торцевых секций.
- Выступающие части изоляции следует огибать по направлению к задней стенке котла.

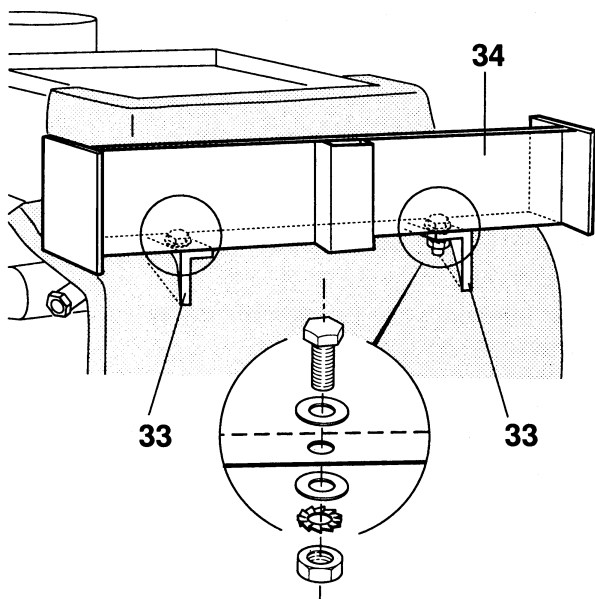


Рис. 20

- Переднюю поперечину (34) следует прикрепить к угольникам (33) двумя болтами (M8x30, SW 13) с гайками и шайбами.

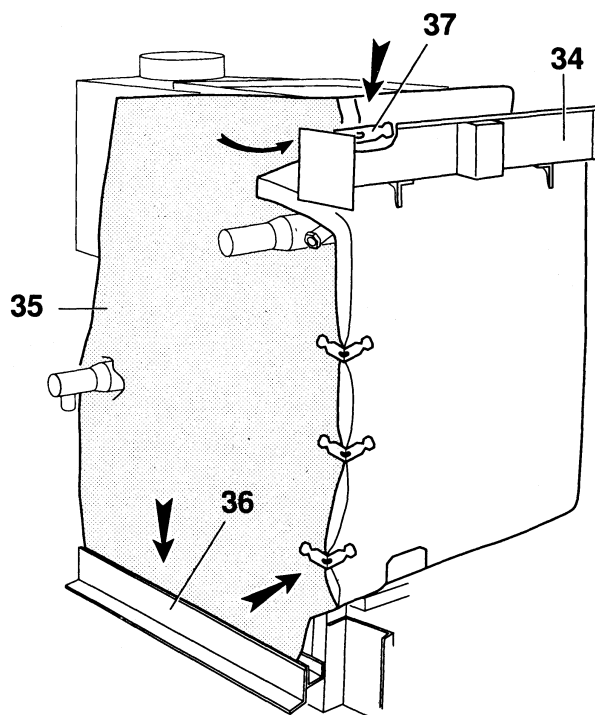


Рис. 21

- Изоляцию левой части котла (35) протолкнуть за боковым опорным угольником (36).
- При необходимости в изолирующем слое в нужных местах предусмотреть прорези для подключения линий подачи и возврата.
- Боковую изоляцию протолкнуть под поперечиной (34) и жестяными скобками (37) присоединить к изоляции передней стенки (31).
- Аналогичным образом изолируется правая часть котла.

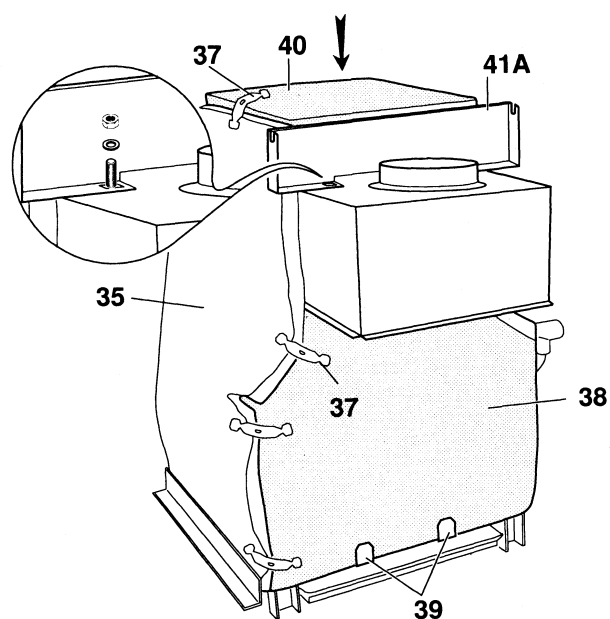


Рис. 22

- Изоляцию (38) задней части протолкнуть между корпусом котла и внизу под двумя держателями (39).
- Правую и левую части изоляции протолкнуть под изоляцией боковых стенок (35) и прикрепить к ним жестяными скобками (37).
- Верхнюю изоляцию (40) наложить на коллектор дымовых газов и прикрепить жестяными скобками (37) к изоляции боковых стенок (35).
- Отопительный котел из 9 секций (рис. 22)  
Прикрепить заднюю поперечину (41А).
- Отопительный котел из 11 - 18 секций (рис. 23)  
Заднюю поперечину (41А) повернуть наружу под прямым углом по отношению к предохранителю.

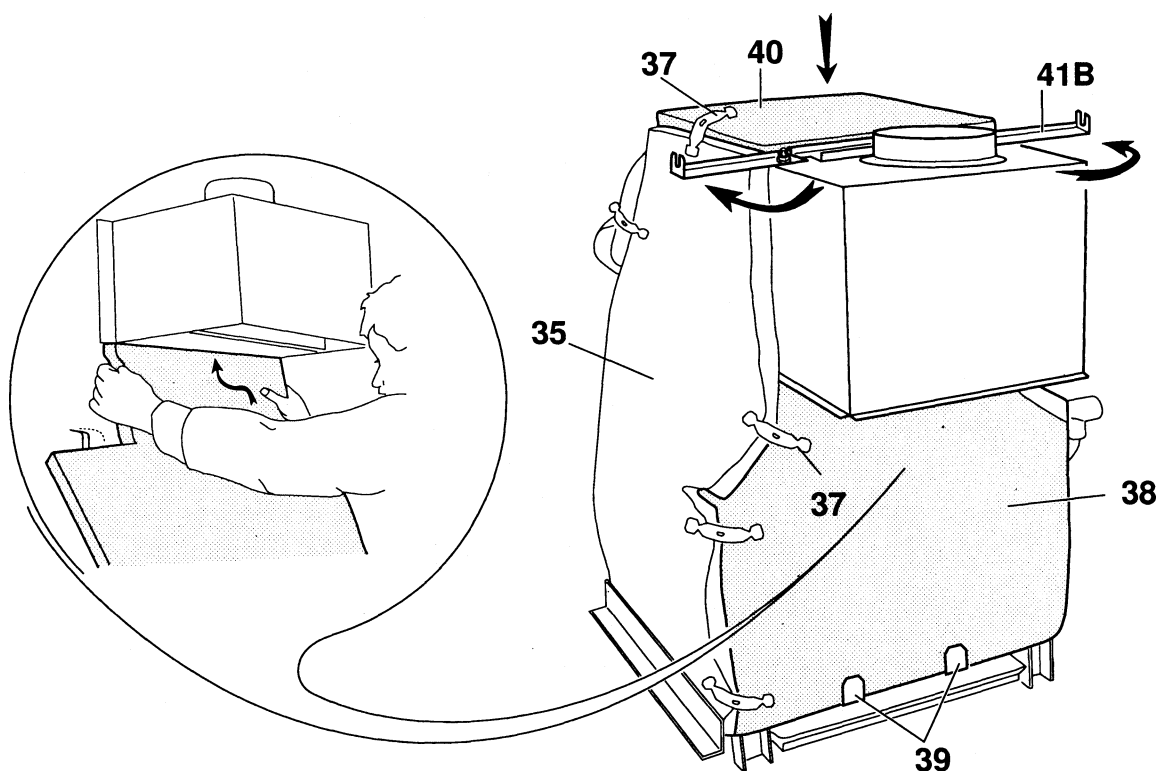


Рис. 23

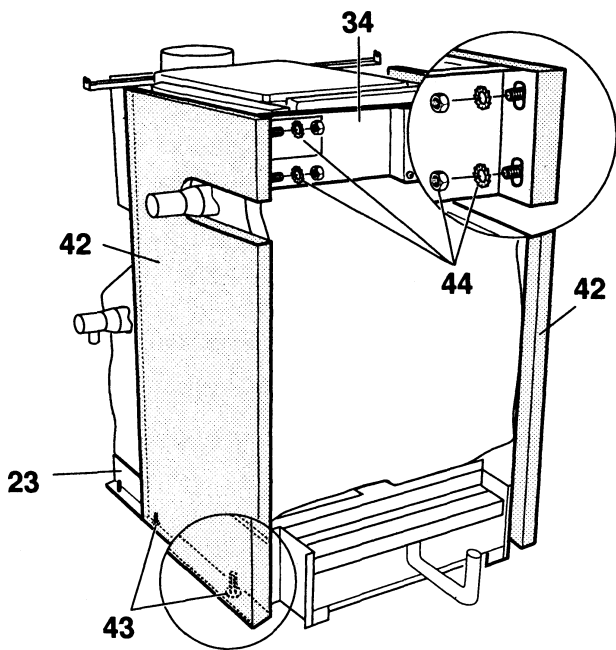


Рис. 24

- Переднюю правую и левую боковые части (42) следует поставить на шпильки (43) нижних опорных угольников боковых стенок и прикрепить к поперечине (34) двумя гайками с зубчатыми шайбами (M6, SW 10) (44).

**Примечание:** крепежные детали находятся в упаковке с обшивкой.

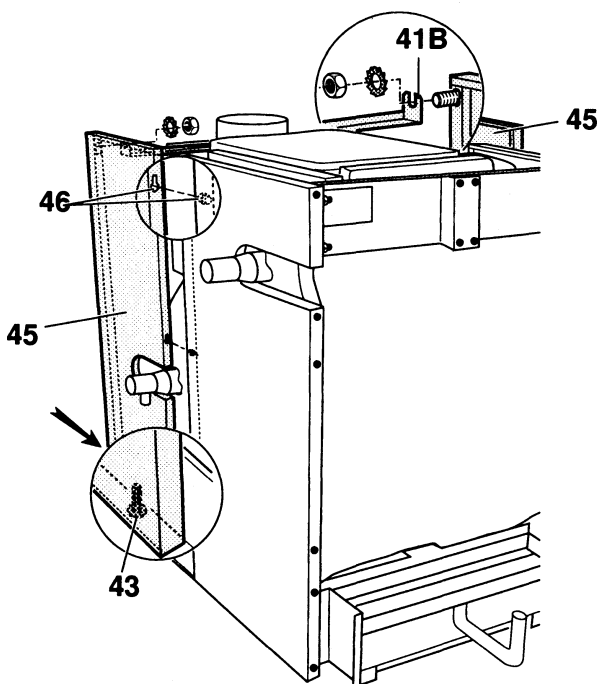


Рис. 25

- Задние части обшивки (45) следует повесить на кнопки-держатели (46) передних боковых частей (42) и одновременно поставить на задние шпильки-держатели (43) нижних и боковых опорных угольников (23). Боковые части обшивки (45) к задней поперечине крепятся одной гайкой (M6, SW10) с зубчатой шайбой (41A или 41B).

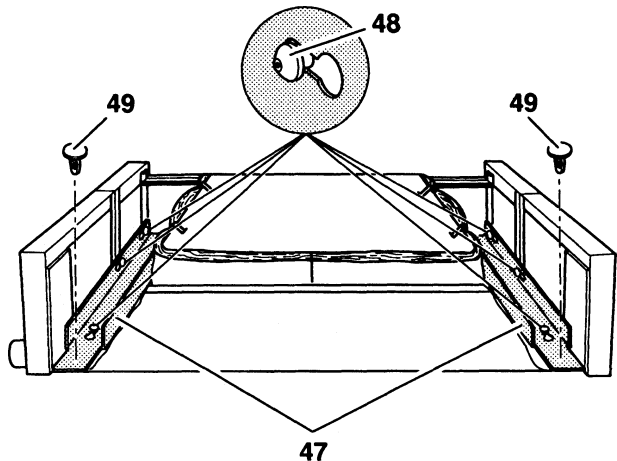


Рис. 26

- На предусмотренные кнопки-держатели (48) по краям задней стенки котла прикрепить два канала для кабелей (47) и зафиксировать их пластмассовыми пробками (49).

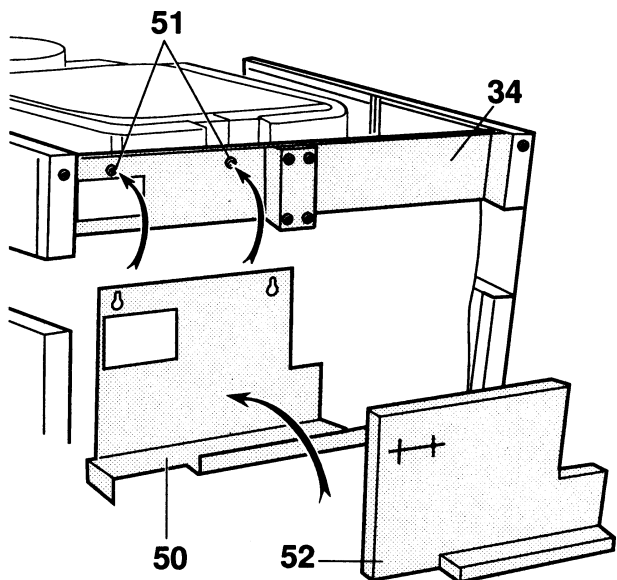


Рис. 27

- Опорную жёсть (50) повесить на кнопки-держатели (51) поперечины (34) и (50) закрыть слоем теплоизоляции (52).

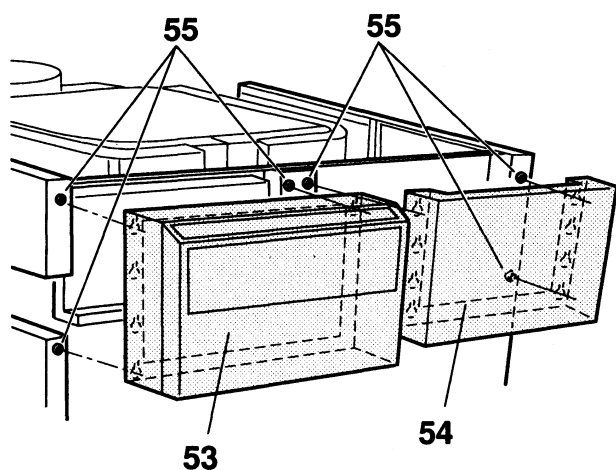


Рис. 28

- Прикрепить пульт управления (53) и декоративный профиль (54) на соответствующих кнопках-держателях (55).

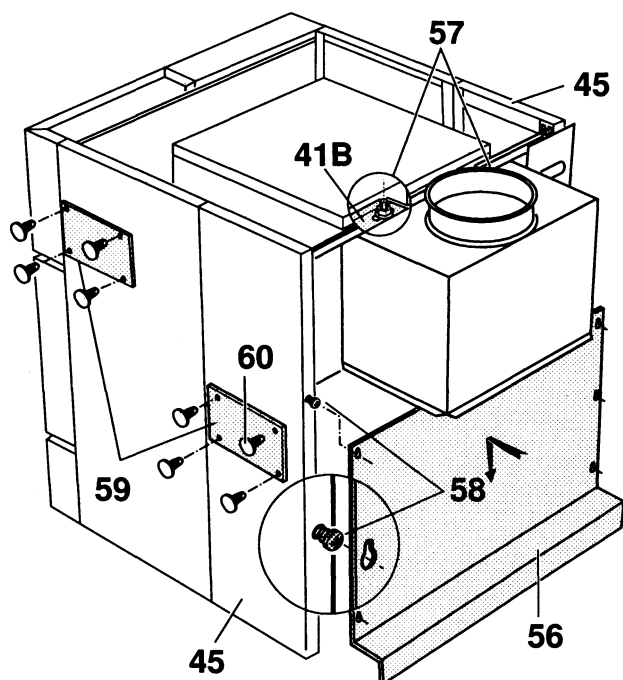


Рис. 29

- С целью правильного фиксирования боковых частей обшивки (45) по отношению к нижней задней стенке (56), две гайки (57) нижней поперечины (41А или 41В) отпустить и подогнать расстояние между боковыми частями обшивки. После этого (57) опять завинтить гайки.
- Нижнюю заднюю стенку (56) повесить на заранее установленные саморезы (58), которые в последующем прикрутить.
- Каждое место подключения линий подачи и возврата закрывается жестяной пластинкой (59), которая крепится четырьмя фиксирующими кнопками (60).

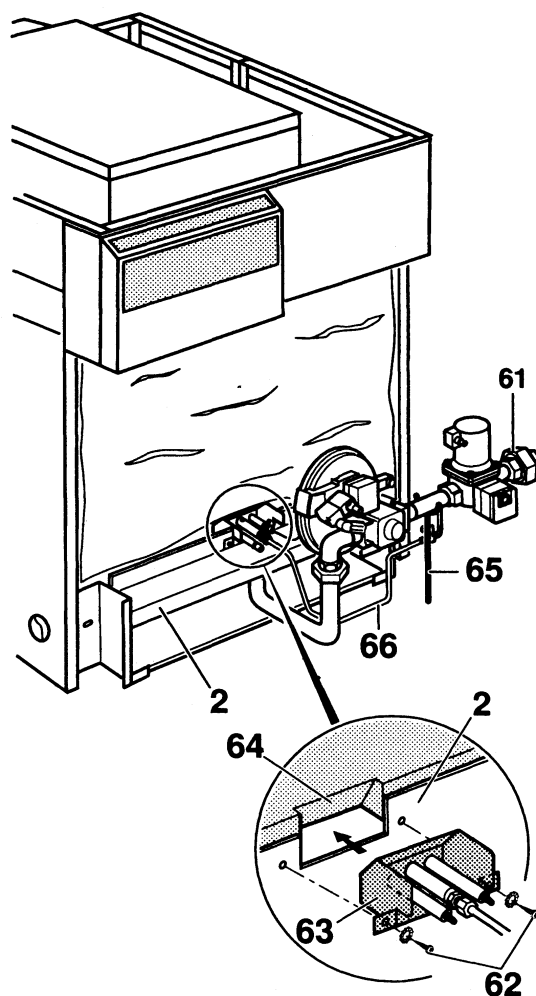


Рис. 30

- К горелке (2) подключить заранее смонтированную газовую арматуру (61).
- После подключения газовой арматуры (61) незамедлительно установить опору (65).
- Собранный на держателе (63) узел горелки вставить в соответствующее окно топки (64) и прикрепить держатель к плате горелки (2) двумя болтами М5 и шайбами (62).

- Подключение подачи газа с левой стороны является возможным, повернув газовую арматуру (61) на 180° и переставив соответственно контур подачи газа для пуска (66), см. рис. 31.

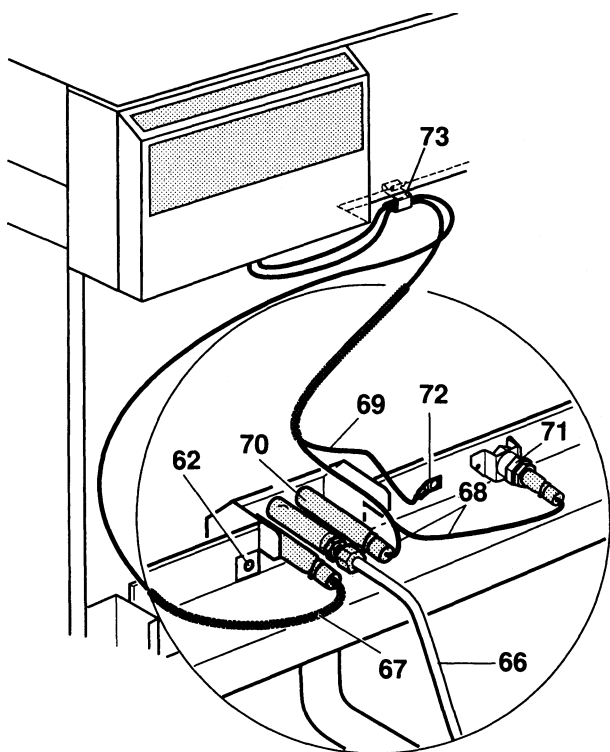


Рис. 31

- К горелке пуска можно подключить контур привода газа (66).
- Кабель зажигания (67) подключить к электроду зажигания, а двухжильный кабель ионизационного электрода (68) с заземляющей жилой (69) подключить к ионизационному электроду (70) зажигающей горелки пуска, к сглаживающему ионизационному электроду (71) и к контуру заземления (72) с корпусом.
- Кабели (67, 68 и 69) прикрепить накладками (73).

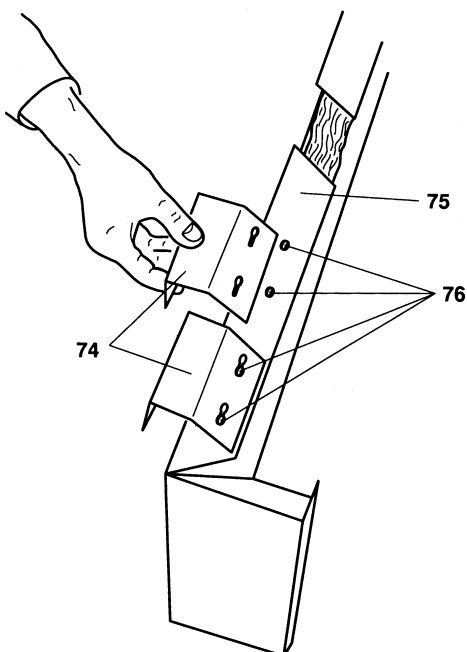


Рис. 32

- К нижней части передней фронтальной обшивки (75) саморезами (76) привинтить держатели кабелей (74) (в котлах некоторых типов держатели прикреплены заранее).
- Повесить нижнюю переднюю обшивку (75).

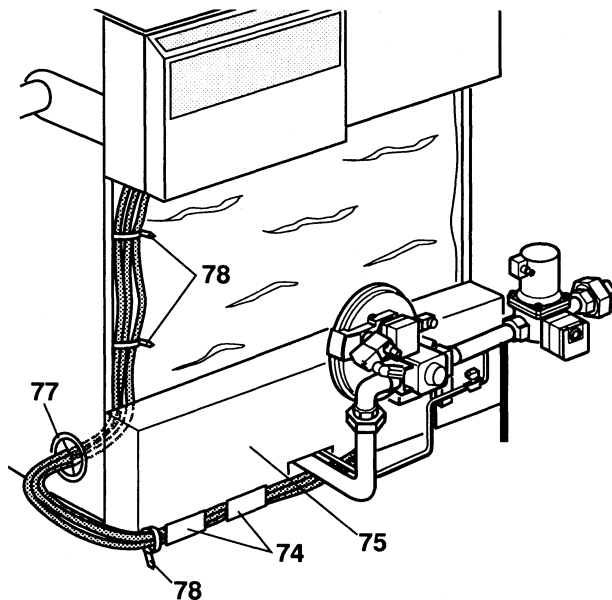


Рис. 33

- Кабели вставить в соответствующие держатели (74) и через отверстие боковой части (77) направить в котёл и далее, соответственно, в пульт управления.
- Кабель подсоединить к нижней стенке пульта управления посредством соответствующего гнезда - держателя.  
**Указание:** Замыкающий штекер VDK отключить только в том случае, если присоединяется VDK 2.
- Кабели фиксировать пояском (78).

**Внимание:** Кабели следует прокладывать так, чтобы они не могли ускользнуть под котел. В противном случае можно повредить кабель.

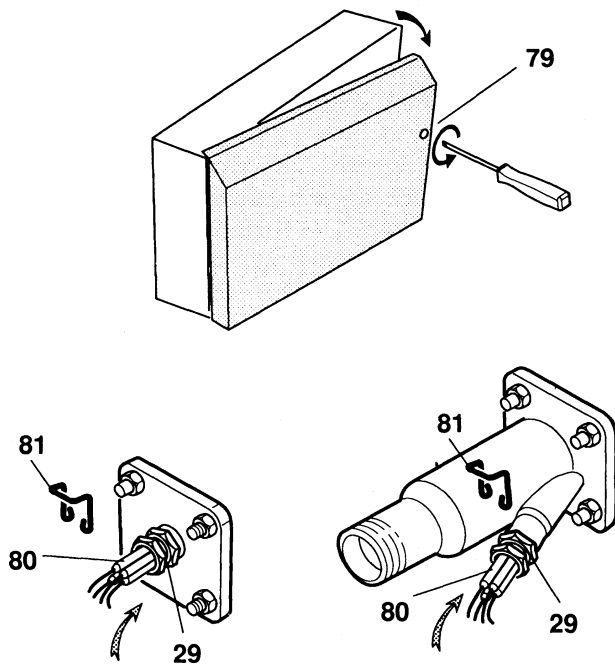


Рис. 34

- Пульт управления открыть путем поворота болта с крестообразным прорезом головки (79) на правой стороне пульта управления. Для этой цели применяют отвёртки с лезвием "под крестик".
  - Протянуть капиллярные провода датчиков и контрольных устройств по левой стороне котла и подвести к погружной гильзе (29). В последующем датчик полностью прижать прижимной пружиной (80) и зафиксировать хомутиком (81).
- Внимание:** Не допускается сгибать капилляры или затягивать петли.

| Содержание датчиков в погружной гильзе   |  |
|--|--|
| панель цифрового управления  | панель основного управления  |
| <u>Один котёл:</u>   |  |
| <ul style="list-style-type: none"> <li>- регулятор температуры котла;</li> <li>- предохранительный ограничитель температуры;</li> <li>- датчик температуры линии подачи TAC-BUS</li> </ul> | —  |
| <u>Каскад нескольких котлов:</u>   |  |
| <ul style="list-style-type: none"> <li>- регулятор температуры котла;</li> <li>- предохранительный ограничитель температуры</li> </ul>   | <ul style="list-style-type: none"> <li>- регулятор температуры котла;</li> <li>- предохранительный ограничитель температуры;</li> <li>- термометр</li> </ul> |

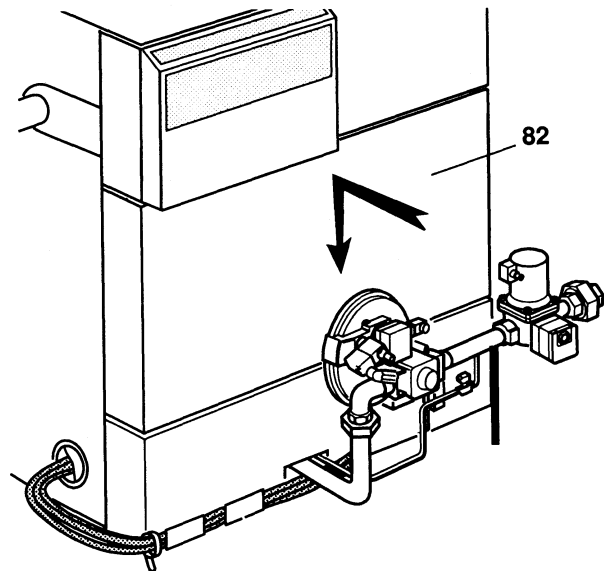


Рис. 35

Повесить переднюю обшивку (82).

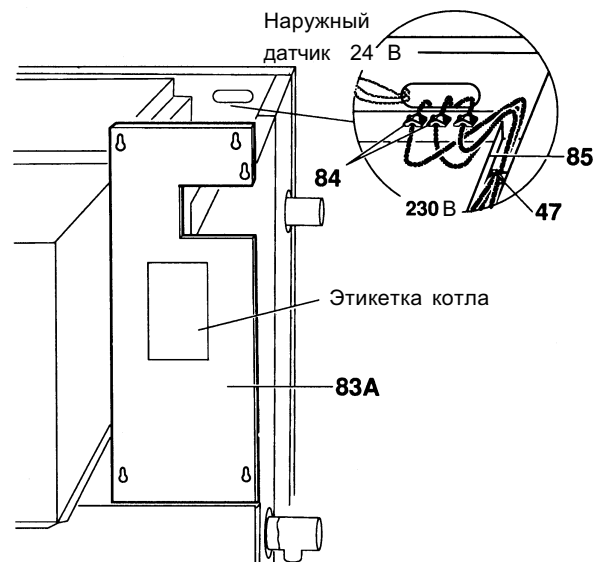


Рис. 36

- Провода питания (230 В 50 Гц) подводятся к пульту управления по левой стороне задней стенки котла (83А). При этом провода фиксируются на задней стенке пульта управления посредством фиксаторов натяжения (84), связываются пластмассовым ремешком (85) и прокладываются по каналу кабелей (47).

Кабели и провода низкого напряжения (датчиков, индикаторов и т. д.) аналогичным способом подводятся по правой стороне задней стенки котла (83В) и крепятся фиксаторами натяжения.

**Указание:** Обшивка задней стенки (83А) с этикеткой изделия (находится в упаковке горелки) или 83В (находится в упаковке обшивки) крепится в последнюю очередь.

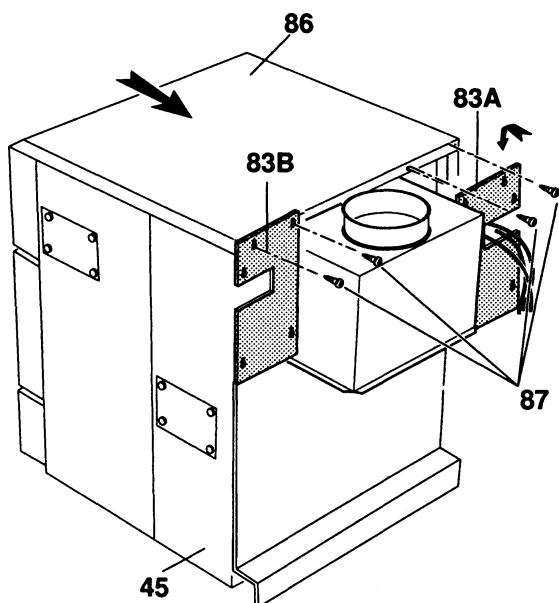


Рис. 37

- Верхнюю обшивку (86) спереди закрепить на кнопки-фиксаторы.
- Части обшивки задней стенки (83А и 83В) подвесить к боковым частям задних стенок и каждую прикрепить к верхней обшивке (86) двумя саморезами.

### 6.2.12 Подключение газа

Провод газа очистить от отложений. На заводе котел подготовлен для подключения газа с правой стороны. При подключении следует соблюдать требуемую высоту.

Газопровод рассчитывать исходя из расхода газа отопительным котлом согласно требованиям технических правил установки газовых аппаратов G600 (TRGI).

Проверку герметичности подвода газа выполнять без котла; газовую арматуру нельзя подвергать испытательному давлению газа.

**Максимально допустимый показатель испытательного давления газовой арматуры - 100 мбар.**

**Примечание:**

К более старым газовым сетям подвода рекомендуется подключить фильтр, отличающийся большей рабочей поверхностью и меньшими потерями давления газа.

### 6.2.13 Отвод дымовых газов

Путь отвода дымовых газов должен быть как можно более коротким. Горизонтальный участок дымохода следует монтировать с подъёмом по направлению к дымовой трубе.

Вертикальные участки дымохода над предохранителем дымового потока до колена должны быть по возможности более длинными. Тяга дымовой трубы с учётом потерь тепла с выходящими дымовыми газами не должна превышать 0,1 мбар. При необходимости следует установить ограничитель тяги.

Место для измерения тяги должно находиться за предохранителем дымового потока на расстоянии около 2 - 3 x D.

Труба дымовых газов своим весом не должна упираться в предохранитель дымового потока. Рекомендуется трубу дымовых газов монтировать так, чтобы ее можно было снимать. Можно применять заслонки дымовых газов по DIN 3388, стр. 2 (МОК).

Коллектор дымовых газов котла оснащен съёмной крышкой, обеспечивающей чистку поверхностей нагрева. Эту крышку можно снять, предварительно сняв верхнюю обшивку. При этом не следует демонтировать ни дымовую трубу, ни другие дополнительные узлы конструкции.

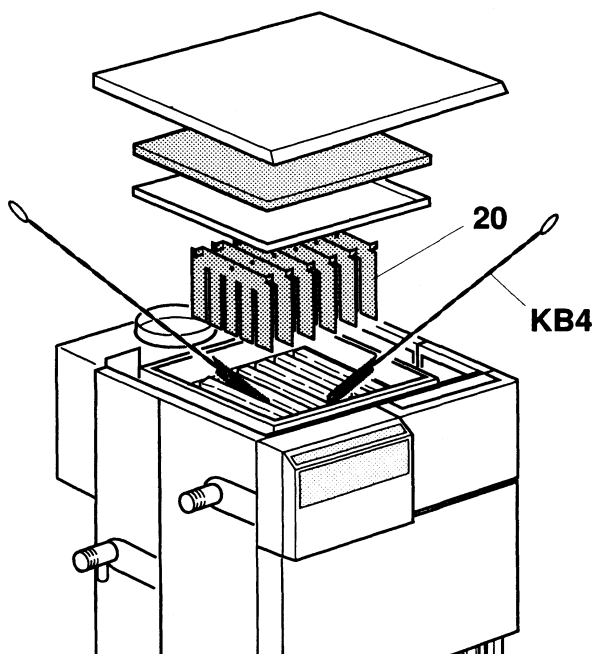


Рис. 38

После снятия направляющих пластин (20) удобно проводить чистку щёткой для чистки котла.



6.3 Габариты оборудования и размеры подключения

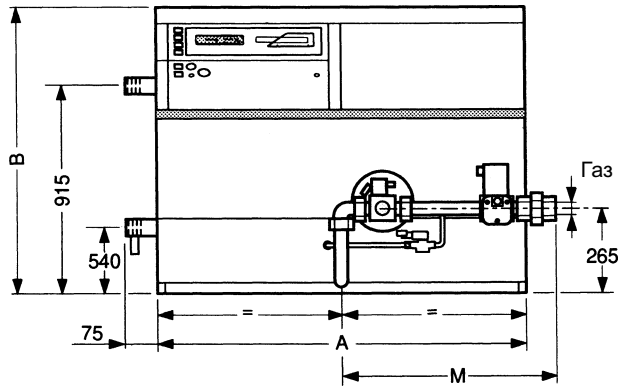


Рис. 39

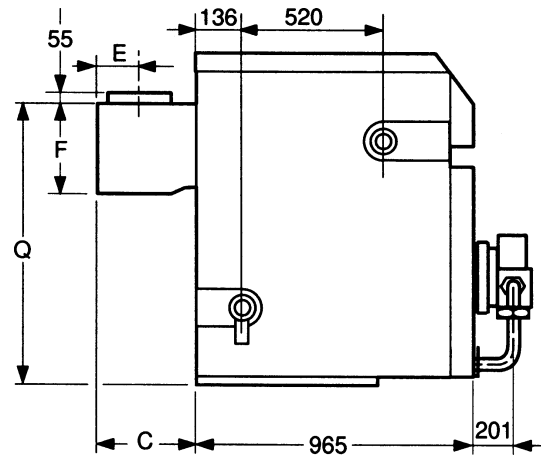


Рис. 42

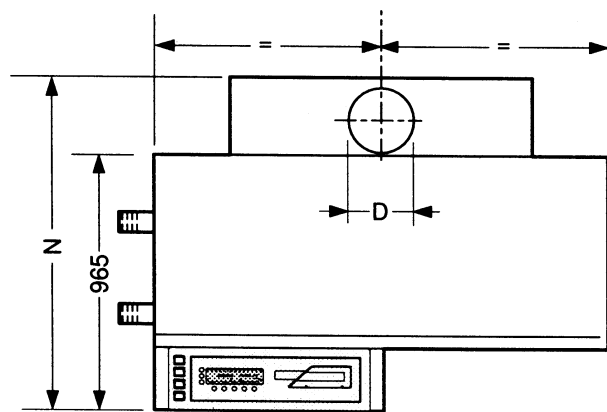


Рис. 40

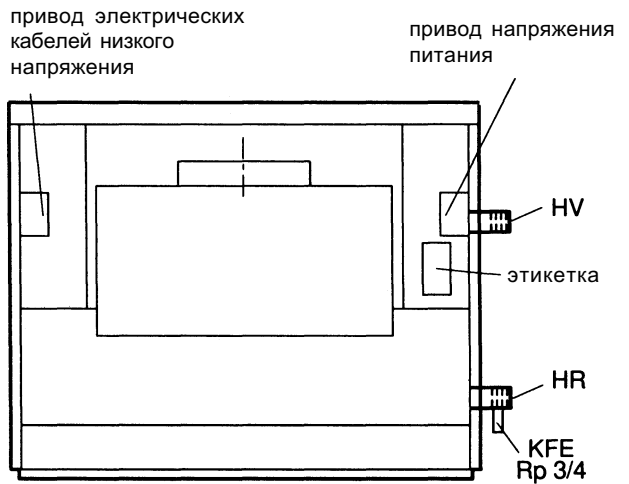


Рис. 43

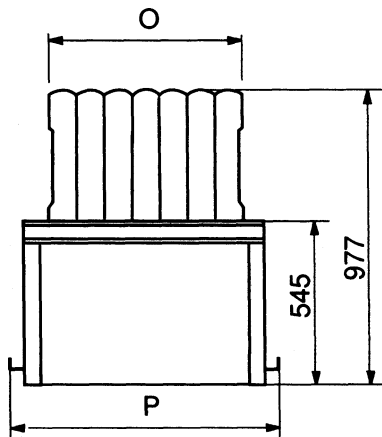


Рис. 41

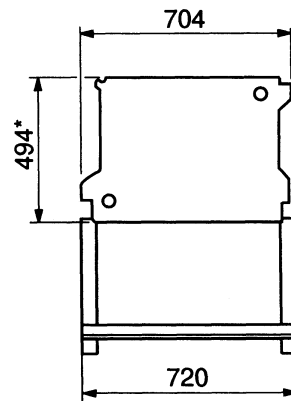


Рис. 44

\* высота блока котла

| Габариты   | A    | B    | C   | D   | E   | F   | HV/H-R | газ   | M   | N    | O    | P    | Q    |
|------------|------|------|-----|-----|-----|-----|--------|-------|-----|------|------|------|------|
| К 144-8... | 1132 | 1210 | 292 | 250 | 138 | 370 | 2"     | 1"    | 660 | 1257 | 792  | 1034 | 1155 |
| К 180-8... | 1308 | 1310 | 331 | 300 | 163 | 470 | 2"1/2  | 1"1/2 | 770 | 1296 | 968  | 1210 | 1255 |
| К 234-8... | 1572 | 1310 | 381 | 350 | 187 | 470 | 2"1/2  | 2"    | 800 | 1346 | 1232 | 1474 | 1255 |
| К 306-8... | 1924 | 1310 | 381 | 350 | 187 | 470 | 2"1/2  | 2"    | 800 | 1346 | 1584 | 1826 | 1255 |

## 6.4 Электроподключение

### Электропроводка на котле

При поставке все комплектующие узлы управления, регулирования и предохранительные устройства полностью подключены и испытаны. Требуется подключение к сети 230V/50Hz (если система имеет несколько котлов, последующие котлы получают напряжение питания от первого (главного) котла).

#### 6.4.1 Подключение к сети

Все работы по подключению к электрической сети, особенно защитные меры, должны проводиться в соответствии с требованиями VDE 0100 и специальными инструкциями местного предприятия электроснабжения. В соответствии с требованиями VDE 0700, часть 1, подключение к электрической сети следует выполнять стационарно к клеммной колодке пульта управления (нельзя применять обычный кабель с штекерной вилкой) и через разделительное устройство, в котором расстояние между контактами (напр., выключателя или предохранителей) составляет не менее 3 мм. Электрическую проводку отопительного котла следует защитить предохранителем на 6 А (в том случае, если в данном контуре не планируется подключать другие потребители электрической мощности). От клемм подключения котла нельзя подключать другие ответвления питания других потребителей.

**Подключение к электрической сети осуществлять кабелем NYM -1 3 x 1,5 мм<sup>2</sup> или H05 VV-F 3 x 1,5 мм<sup>2</sup>.**

При применении F1-защитных выключателей, срабатывающих при появлении токов утечки, эти выключатели должны срабатывать не только при повышенных показателях переменного напряжения, но и при пульсирующих токах постоянного напряжения.

**При подключении к электрической сети следует соблюдать последовательность подключения фаз.** При нарушении подключения котел не включится и даст сбой.

При работе с электрической частью котла необходимо полностью отключить напряжение питания.

После открывания пульта управления подключение котла доступно спереди.

Подключение напряжения электрической сети и других контуров 230 В выполнено на **левой** стороне котла над каналом привода кабелей (**47А**), провода низкого напряжения подведены к пульта управления по каналу кабелей (**47В**). Кабель питания от электрической сети подключают к клеммам клеммной колодки L, N и (PE), которая находится в нижней части пульта управления. **Кабель следует оградить от извлечения рывком с помощью фиксаторов натяжения.** Все подключенные кабели должны быть дополнительно защищены от извлечения рывком и на задней стенке котла (в качестве альтернативы к котлу они могут быть направлены в защитной трубке).

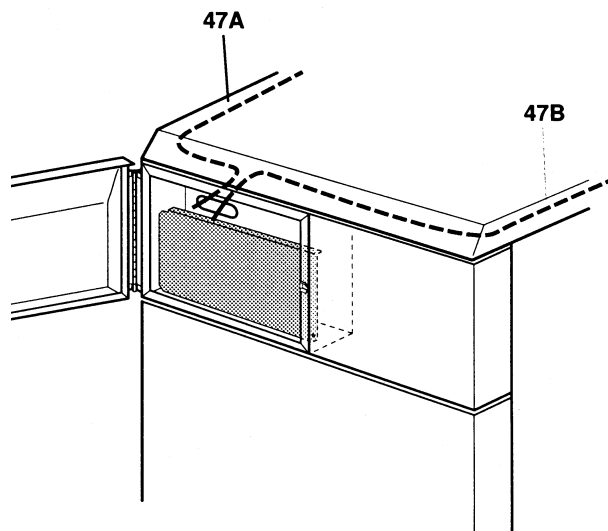


Рис. 45

#### 6.4.2 Общее указание

При подключении бойлера или других дополнительных устройств, подключение всегда следует выполнять в строгом соответствии с электрической схемой подключения конкретного устройства. Перемычки на клеммной колодке, если они не изображены в электрической схеме подключения, следует удалить.

В пульте управления имеется оригинальная о.к. схема, которая соответствует заводской комплектации котла.

Внутренние контуры электрического подключения к газовой арматуре и к пусковой горелке должны быть выполнены так, как это показано на рис. 31 и рис. 33 и зафиксированы во избежание соприкосновения с горячими поверхностями.

#### 6.4.3 Специальная электрическая сеть

При подключении к двухфазовой сети (IT сети), к каждому котлу следует подключить разделяющий трансформатор (принадлежность TTR4).

#### Указание:

Провода сетевого напряжения (230V) и провода низкого напряжения (провода датчиков) ни в коем случае нельзя проводить общим кабелем или рядом по одному каналу кабелей. Расстояние между соответствующими кабелями низкого напряжения и сетевого напряжения 230V должно быть не менее 100 мм.

6.4.4 Электрическая схема подключения панели управления TAC-BUS

Клеммная колодка (комплект поставки)

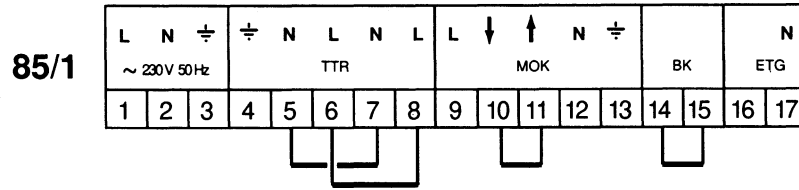


Рис. 46

85/5



85/5



- 82** резисторная перемычка (взамен принадлежности - дистанционного управления TWR 1;
- 85/1** клеммная колодка для подключения в пульте управления
- 85/5** клеммная колодка для подключения TAC-BUS
- 89** штепсельная вилка CA1/CA2 для подключения каскада котлов

Рис. 47

89

Схема подключения внешних элементов

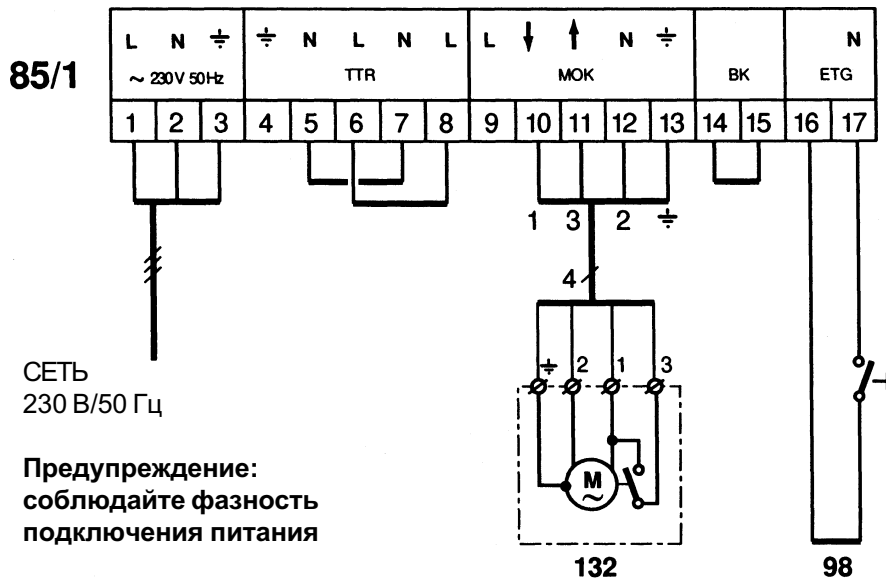
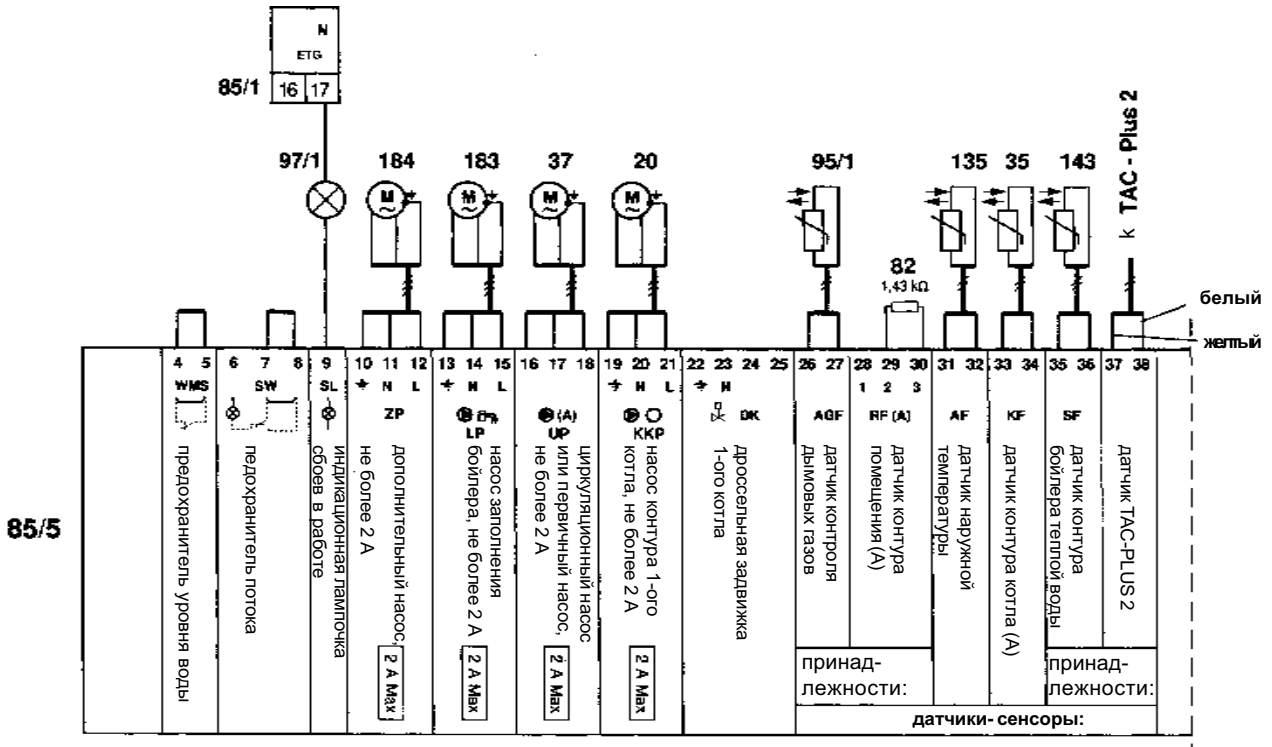


рис. 48



- |      |  |      |  |
|------|--|------|--|
| 20   | насос контура котла;   | 97/1 | наружный индикатор сбоев (SL4) автомата управления горения газа; |
| 35   | датчик температуры подачи (контура отопления A);                             | 98   | кнопка деблокировки автомата управления горения газа;            |
| 37   | циркуляционный насос (контура отопления A);                                  | 132  | задвижка дымовых газов (принадлежность МОК 250... МОК 350);      |
| 82   | резисторный мостик (взамен принадлежности - дистанционного управления TWR 1; | 135  | датчик наружной температуры;                                     |
| 85/1 | клеммная колодка для подключения в пульте управления;                        | 143  | датчик бойлера (NTC)*;   |
| 85/5 | клеммная колодка для подключения TAC-BUS;                                    | 183  | насос заполнения бойлера;  |
| 95/1 | датчик температуры дымовых газов (принадлежность AGF 10);                    | 184  | дополнительный насос (циркуляционный насос).                     |

\* удалить крайний штекер

**Характеристика кривой датчика температуры подачи (NTC)**

| Температура подачи [°C] | Сопротивление датчика [ $\Omega$ ] | Напряжение датчика на панели цифрового управления [В] |
|-------------------------|------------------------------------|---|
| 20                      | 14772                              | 3,74  |
| 26                      | 11500                              | 3,42  |
| 32                      | 9043                               | 3,08  |
| 38                      | 7174                               | 2,76  |
| 44                      | 5730                               | 2,44  |
| 50                      | 4608                               | 2,14  |
| 56                      | 3723                               | 1,87  |
| 62                      | 3032                               | 1,62  |
| 68                      | 2488                               | 1,40  |
| 74                      | 2053                               | 1,21  |
| 80                      | 1704                               | 1,04  |
| 86                      | 1421                               | 0,90  |

Указанные показатели сопротивления аналогичны также при подключении к панели цифрового управления датчика температуры бойлера (NTC).

**Указания:**

- Если в контуре отопления А (37) циркуляционный насос не подключен, резисторную перемычку (82) контура А следует удалить, чтобы параметры контура отопления А не влияли на кривую отопления.
- Клеммы 37 (желтый провод) и 38 (белый провод) предусмотрены для подключения TAC-Plus 2 с помощью ВК 10 или ВК 40 (принадлежности).

**6.4.5 Штекерные подключения панели цифрового управления TAC-BUS**

1. Датчик давления газа.
2. Вентиль пусковой горелки и вентиль горелки 1-ой и 2-ой ступеней.
3. Предохранительный вентиль газа.
4. Замыкающий штекер вместо датчика герметичности вентиля (принадлежности VDK 2).
5. Замыкающий штекер вместо датчика тяги дымовых газов (принадлежность AGÜ 1).
6. Замыкающий штекер EKR вместо реле для разъединения отделяющего трансформатора (принадлежность TTR 4).

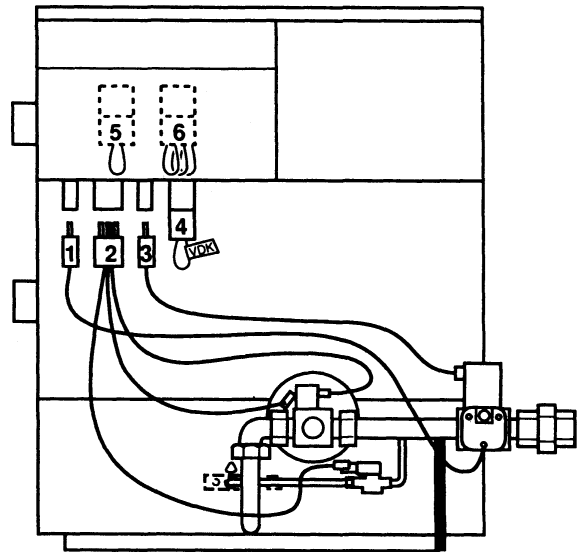


Рис. 50

**Внимание**

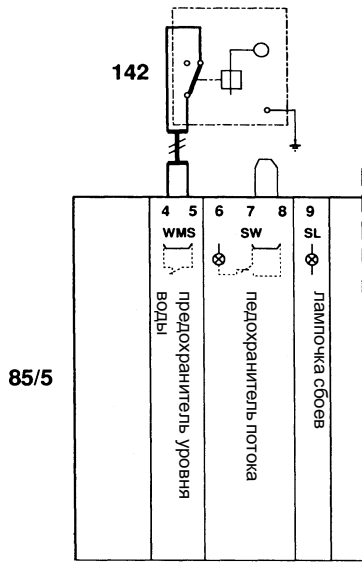
- Котел можно включить только тогда, когда все перемычки и замыкающие штекера или соответствующие принадлежности подключены.
- Заводская поставка:
  - внутри пульта управления на клеммах (5) и (6) надеты замыкающие штекера.
  - замыкающий штекер “VDK” (4) находится в пульте управления.
 В штекерный цоколь (4) подключить принадлежность VDK 2 или замыкающий штекер “VDK”.
- Замыкающий штекер “EKR” в штекерный цоколь (4) не включать – может произойти короткое замыкание!

**Рекомендация:**

При подключении принадлежностей снятые замыкающие штекера оставить в пульте управления.

### 6.4.6 Подключение предохранителя уровня воды

Предохранитель уровня воды (142) подключить к клеммной колодке (85/5) регулятора наружной температуры TAC-BUS. Перемычку удалить.



- 4 - 5 предохранитель уровня воды
- 6 - 8 предохранитель потока
- 9 лампочка сбоев

- 85/5 клеммная колодка для подключения TAC - BUS;
- 142 предохранитель уровня воды.

### 6.4.7 Подключение предохранителя потока

Предохранитель потока (145) подключить к клеммной колодке (85/5) регулятора наружной температуры TAC-BUS. Перемычку удалить. Дополнительно к предохранителю потока к клемме 6 через перекидной контакт можно подключить индикатор сбоев (97/4).

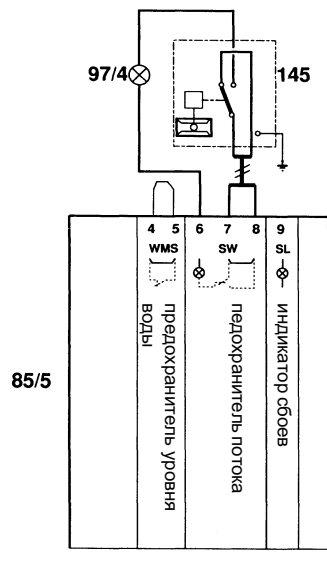


Рис. 52

- 4 - 5 предохранитель уровня воды
- 6 - 8 предохранитель потока
- 9 индикатор сбоев
- 85/5 клеммная колодка TAC - BUS;
- 97/4 наружный индикатор сбоев;
- 145 предохранитель потока.

### 6.4.8 Подключение пульта дистанционного управления TWR 1

К клеммной колодке (85/5) панели цифрового управления можно подключить пульт дистанционного управления (139/1).

При расширении управления соответствующими дополнительными печатными платами (не входит в комплект заводской поставки), можно дополнительно подключить до двух пультов дистанционного управления.

| Дополнительная печатная плата для панели управления TAC-BUS | Пульт дистанционного управления | Контурь отопления |                             |   |
|---|---------------------------------|-------------------|-----------------------------|---|
|   |                                 | A                 | B<br>контурь со смесителями | C |
| -   | 1                               | x                 | -                           | - |
| MM 1  | 2 *                             | x                 | x                           | - |
| MM 2  | 3 *                             | x                 | x                           | x |
| KM 2  | 4 *                             | x                 | x                           | x |

При соединении не более 10 модулей отопительных контуров TAC-Plus 2 имеется возможность к каждому отопительному контуру TAC-Plus 2 подключить пульт дистанционного управления.

\* Для того, чтобы во всех отопительных контурах соблюдалась необходимая температура, температура подачи отопительного контура А должна быть выше, чем температура подачи отопительных контуров В или С.

При подключении пульта дистанционного управления следует удалить резисторную перемычку.

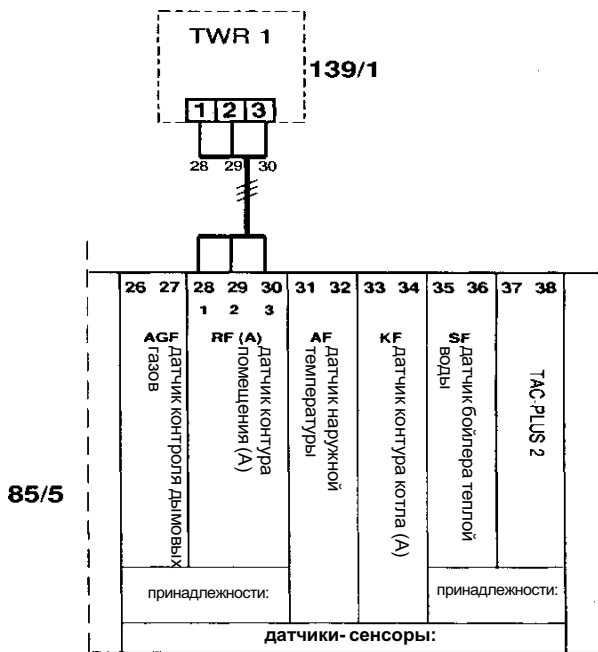


Рис. 53

- 85/5 клеммная колодка для подключения TAC - BUS;
- 139/1 дистанционное управление (принадлежность TWR 1) панели цифрового управления.

6.4.9 Электрическая схема подключения основной панели управления  
(только для каскадного подключения котлов)

Клеммная колодка (заводская поставка)

85/1

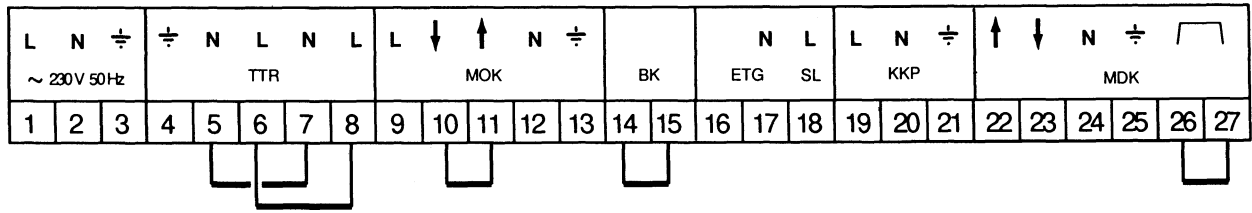


Рис. 54

Схема подключения внешних элементов

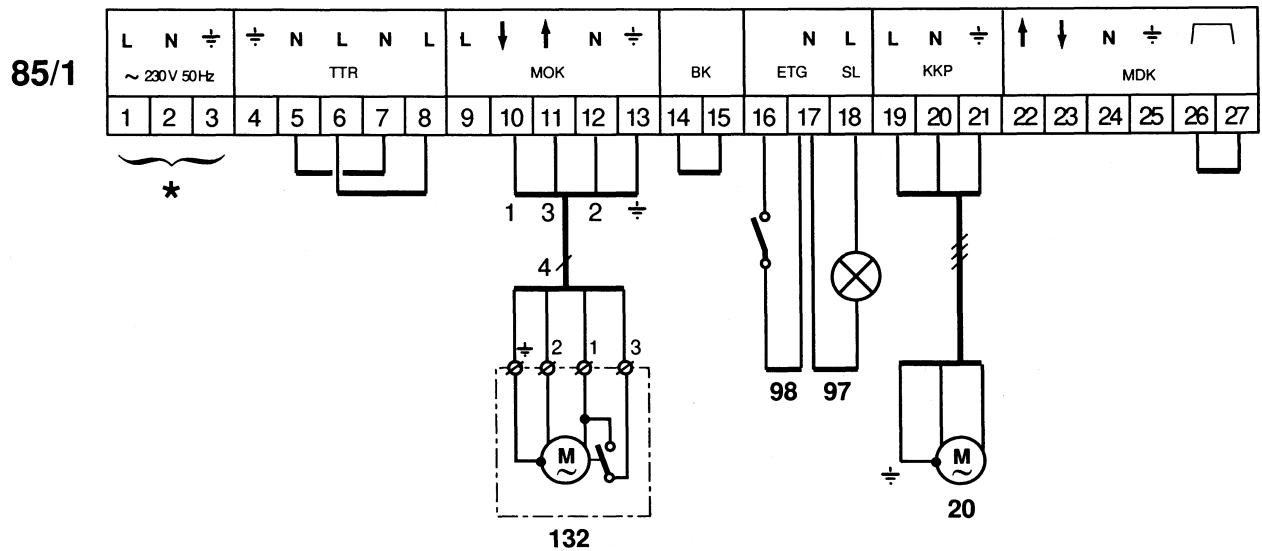


Рис. 54

- 20 насос контура котла;
- 85/1 клеммная колодка для подключения основной панели управления;
- 97 индикатор сбоев автомата управления горения газа;
- 98 кнопка деблокировки; автомата управления горения газа;
- 132 задвижка дымовых газов.

**\* Важно:**  
Сеть питания нельзя подключать к клеммной колодке (85/1). Питание поступает от управляющего котла (89) по соединительному кабелю VK (принадлежность). Подключение питания электрической сети к (85/1) допускается только в аварийном случае.

**\* Аварийный режим эксплуатации котла с основной панелью управления:**  
Например, в случае временной эксплуатации без управляющего котла.

В пульте управления с основной панелью отключить штекера (CA1) и (CA2) соединительного кабеля VK и вставить соответствующие замыкающие штекера. Восстановить питание электрической сети подключением в клеммной колодке (85/1).

Переключатель режима работы (F) установить в положение "Hand" (мануальное управление). Температурой котла при этом будет управлять встроенный регулятор температуры котла (I).

**Рекомендация:** При подключении устройств снятые замыкающие штекера оставить в пульте управления.

### 6.4.10 Штекерные подключения основной панели управления

1. Датчик давления газа.
2. Вентиль пусковой горелки и вентиль горелки 1-ой и 2-ой ступеней.
3. Предохранительный вентиль газа.
4. Замыкающий штекер вместо датчика герметичности вентиля (принадлежность VDK 2).
5. Замыкающий штекер вместо датчика тяги дымовых газов (принадлежность AGÜ 1).
6. Замыкающий штекер EKR вместо реле для разъединения отделяющего трансформатора (принадлежности TTR 4).
7. Замыкающий штекер CA1 для обеспечения подключения к управляющему котлу (только для каскадного подключения котлов).
8. Замыкающий штекер CA2 для обеспечения подключения к управляющему котлу (только для каскадного подключения котлов).

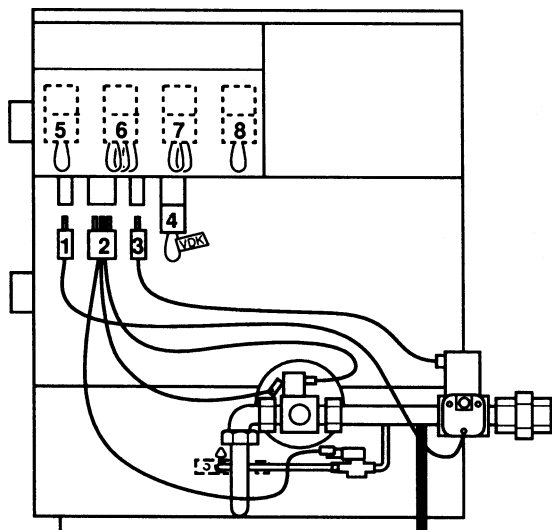


Рис. 56

### Внимание

- Котел можно включать только тогда, когда все переключки и замыкающие штекера или соответствующие принадлежности подключены.
- Заводская поставка:
  - внутри пульта на клеммы управления (5, 6, 7 и 8) надеты замыкающие штекера.
  - замыкающий штекер “VDK” (4) находится в пульте управления.
- В штекерный цоколь (4) подключить принадлежность VDK 2 или замыкающий штекер “VDK”.
- **Замыкающий штекер “EKR” в штекерный цоколь (4) не включать – может произойти короткое замыкание!**

### Рекомендация:

При подключении принадлежностей снятые замыкающие штекера оставить в пульте управления.

### 6.4.11 Монтаж датчика наружной температуры

Датчик наружной температуры AF 2 содержится в комплекте поставки котла с панелью управления TAC- BUS. Защитный колпачок датчика наружной температуры защищает датчик от воздействия прямых солнечных лучей. Датчик следует монтировать на открытом месте фасада для обеспечения реагирования на изменения погоды. Место крепления датчика должно быть на середине высоты фасада, но не ниже 2 м над уровнем земли (рис. А, В). Обычно датчик наружной температуры следует крепить на самой холодной стене здания таким образом, чтобы на него не попадали прямые солнечные лучи (на северной, северо-восточной стороне здания). Таким образом будет обеспечена равномерная температура в каждом помещении здания. В случаях, когда окна всех помещений имеют одну и ту же ориентацию по отношению к сторонам света, датчик наружной температуры располагается на той же наружной стене. В таком случае датчик можно крепить и на стену здания, ориентированную на юг. Так как показания датчика могут искажаться влиянием тепла, выходящего из окон, дверей, дымохода, прямых лучей солнца и т.п., следует избегать воздействие указанных факторов. Ниши, балконы и карнизы крыш также не могут служить местом для крепления датчика наружной температуры (рис. С-Г).



**Характеристика кривой датчика наружной температуры**

В режиме программирования, выбрав # MESSUNGEN (измерения), можно измерить реальное (фактическое) значение температуры. Значения сопротивлений датчика приведены в таблице.

|    |      |      |      |      |      |      |
|----|------|------|------|------|------|------|
| °C | -20  | -16  | -12  | -8   | -4   | 0    |
| Ω  | 2392 | 2088 | 1811 | 1562 | 1342 | 1149 |
| °C | 4    | 8    | 12   | 16   | 20   | 24   |
| Ω  | 984  | 842  | 720  | 616  | 528  | 454  |

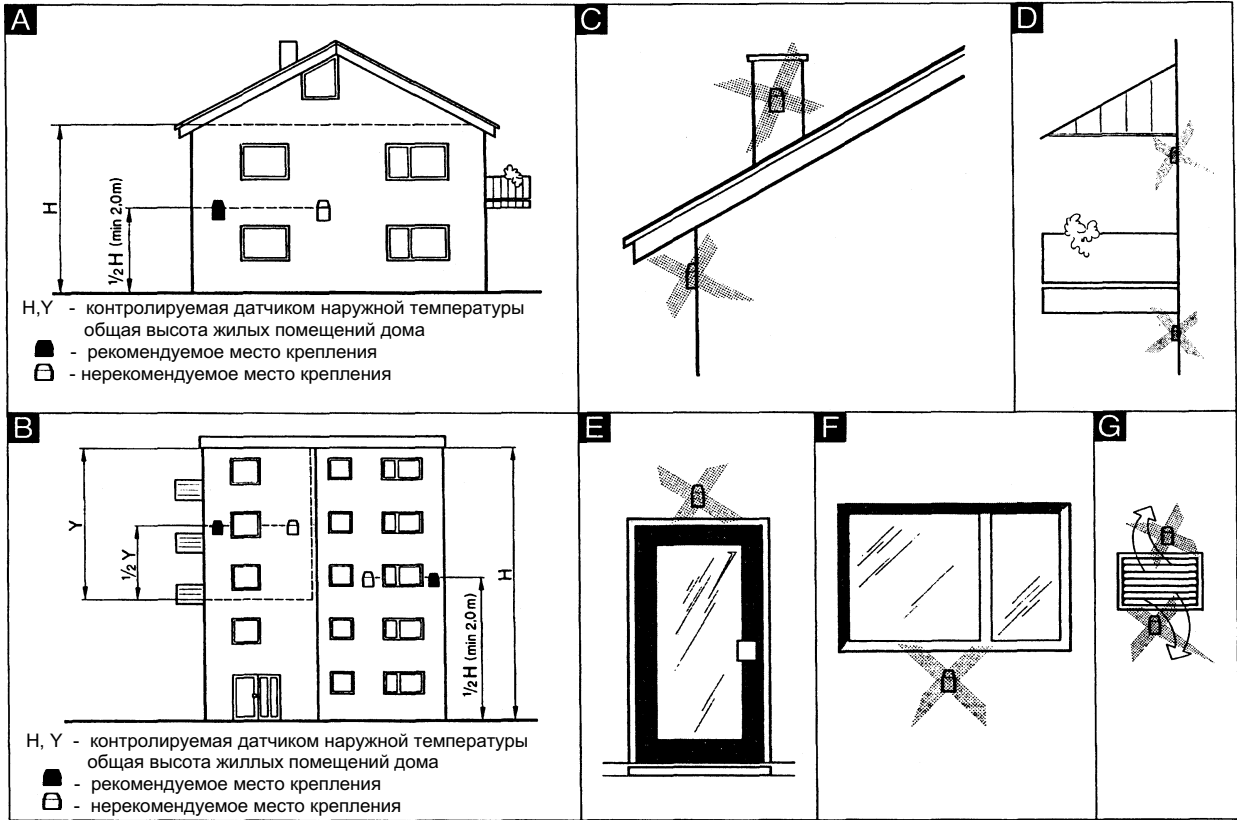


Рис. 57

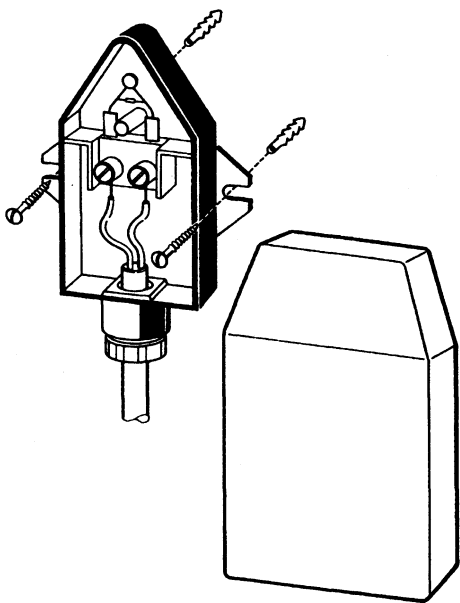
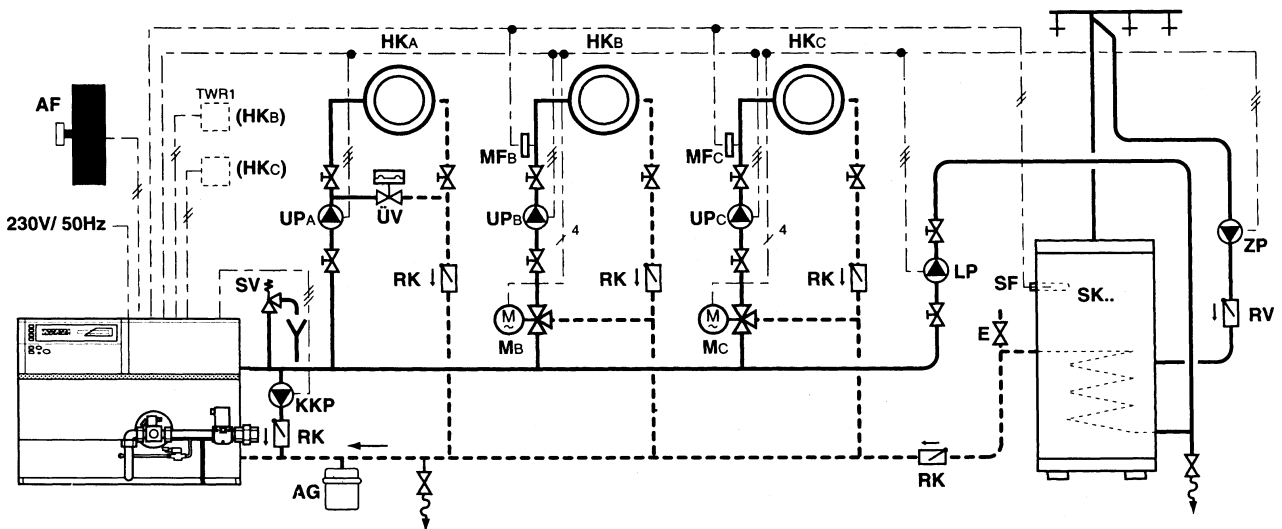


Рис. 58

Проводка между датчиком и котлом ( $3 \times 1,5 \text{ мм}^2$ ) должна прокладываться во время монтажа отопительной системы. Длина кабеля значения не имеет. Подключение панели управления осуществляется к клеммам 31 и 32 клеммной колодки (85/5).

Следует помнить, что во избежание опасности искажения данных из-за токов индукции, кабели датчиков следует прокладывать отдельно от кабелей 230 В на расстоянии не менее 100 мм.

6.4.12 Схема обвязки трёх контуров отопления, контура заполнения бойлера и циркуляционного насоса горячей воды



|                 |                                |                 |                            |                 |                              |      |   |
|-----------------|--------------------------------|-----------------|----------------------------|-----------------|------------------------------|------|---|
| HK <sub>A</sub> | отопительный контур А;         | M <sub>B</sub>  | трёхходовой смеситель      | AG              | расширительный сосуд;        | TWR1 | пульт дистанционного управления с датчиком температуры помещения; |
| HK <sub>B</sub> | отопительный контур В;         | HK <sub>B</sub> | трёхходовой смеситель      | E               | воздушник;                   |      |   |
| HK <sub>C</sub> | отопительный контур С;         | M <sub>C</sub>  | трёхходовой смеситель      | MF <sub>B</sub> | датчик смесителя             |      |   |
| UP <sub>A</sub> | насос отопительного контура А; | ÜV              | перепускной вентиль;       | MF <sub>C</sub> | датчик смесителя             | LP   | насос заполнения бойлера;   |
| UP <sub>B</sub> | насос отопительного контура В; | RK              | обратный клапан;           | AF              | датчик наружной температуры; | ZP   | циркуляционный насос;   |
| UP <sub>C</sub> | насос отопительного контура С; | SV              | предохранительный вентиль; | SF              | датчик бойлера;              | KKP  | насос контура котла.  |

Об электроподключении трёхходовых смесителей см. в схемах инсталляции дополнительных печатных плат MM1 и MM2.

6.4.13 Подключение косвенно подогреваемого бойлера

К отопительному котлу можно подключить любой бойлер JUNKERS, оснащенный NTC датчиками и имеющий соответствующую тепловую мощность подогрева, соизмеримую с тепловой мощностью первой ступени горелки.

К бойлерам, оснащённым реле термостата, можно подключить NTC датчик SF3 (принадлежность).

## 7. Подготовка к эксплуатации

### 7.1 Общая часть

Перед пуском котла следует основательно очистить помещение котельной от остатков строительного мусора.

Попадание остатков изоляции, цементной и сверлильной пыли приводит к засорению котла и порче горелки.

При проведении в котельной работ, сопровождаемых сильным пылеобразованием, а также при сухой чистке помещения метлой, котёл следует выключить.

### 7.2 Заполнение системы

Перед заполнением водой все контуры трубопроводов системы, за исключением котла, следует промыть.

Систему следует медленно наполнять при открытых вентилях удаления воздуха, которые при появлении воды следует закрыть.

Наполнение системы продолжать до тех пор, пока будет достигнуто искомое значение давления наполнения. Установить индикаторы манометра на требуемое давление заполнения.

Для обеспечения наиболее равномерного распределения в системе содержащейся в воде извести, при первом включении котла или при полной замене воды, систему отопления следует подогревать по возможности с наименьшей мощностью и постепенно. В системе каскадных котлов включать все котлы одновременно. Вода, применяемая для заполнения системы, должна соответствовать требованиям VDI 2035.

## 8. Проведение инструктажа и пуск

Рекомендуем инструктаж и пуск наряду с измерением теплотерь с дымовыми газами проводить совместно со службой по обслуживанию клиентов фирмы JUNKERS в присутствии специалиста, выполнившего монтажные работы, и потребителя системы или его доверенного лица.

Следует составить совместный протокол инструктажа и ввода в эксплуатацию. Протокол подписывают вышеуказанные лица. Документ остаётся у потребителя и предъявляется при выполнении гарантийного ремонта.

### 8.1 Включение

См. разделы 8.4 и 8.5

- Главный выключатель (A) перевести в положение I. Загорается контрольная лампочка переключателя.
- Ручку регулятора температуры котла (I) повернуть до упора (заводская регулировка положения "E" = не более 75 °C) или в соответствии с расчётной температурой.

- Регулятор отопления следует устанавливать по соответствующей инструкции по его использованию. При применении регулятора цифровой панели управления TAC- BUS переключатель (8) следует переключить на "AUTO", а переключатель (7) на "BUS" или, при отсутствии функции BUS, на "TAC".

### Временная эксплуатация котла с использованием панели основного управления

Например, при временной эксплуатации без главного котла.

Переключатель режима работы (F) установить в положении "Hand" (мануальное управление). Температурой котла при этом будет управлять встроенный регулятор температуры котла (I). О подключении к электрической сети см. в разделе 6.4.9.

### Ни в коем случае не нагревать котел без воды и не охлаждать нагретый котел холодной водой.

При несоблюдении данного требования можно повредить подшипники циркуляционного насоса или нарушить герметичность соединений секций (звеньев) блока котла.

### 8.2 Сбои

- Если горелка не зажигается и горит контрольная лампочка красного света (J), спустя 15 секунд нажмите деблокирующую кнопку (J). Если в контуре подачи газа находится воздух, необходимо повторить это несколько раз.
- Горящая лампочка (E) указывает на то, что сработал предохранительный ограничитель температуры котла. В этом случае отвинтить колпачок (H) и нажать находящуюся под ним разблокирующую кнопку. Горящая лампочка (D) указывает на то, что из-за недостаточности давления в контуре подачи газа сработал узел контроля давления газа. Следует проверить давление газа в контуре подключения и, при необходимости, информировать об этом предприятие газоснабжения.

### 8.3 Выключение

Кратковременное выключение и сезонное отключение:

- Установить регулятор системы отопления в соответствии с соответствующей инструкцией. Продолжительное отключение:
- Переключатель режимов работы установить на "0".
- Закрыть вентиль подачи газа.
- В случае возможности замерзания выпустить воду из системы.

8.4 Панель цифрового управления TAC- BUS

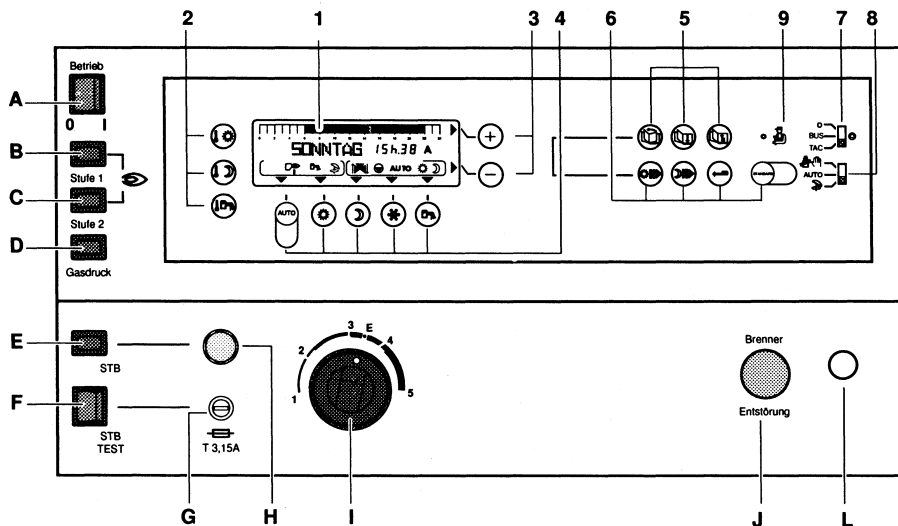


Рис. 60

- |   |   |
|---|---|
| <p>A Главный выключатель;</p> <p>B индикатор работы 1-ой ступени;</p> <p>C индикатор работы 2-ой ступени;</p> <p>D индикатор сбоя давления газа *;</p> <p>E индикатор сбоя предохранительного ограничителя температуры;</p> <p>F переключатель “TEST” для проверки предохранительного ограничителя температуры (STB);</p> <p>G предохранитель T 3,15 A;</p> <p>H предохранительный ограничитель температуры (STB);</p> <p>I термостат котла;</p> <p>J индикатор сбоя горелки и деблокирующая кнопка;</p> <p>L потайной болт для закрытия пульта управления (болт для лезвия отвертки “под крестик”);</p> <p>1 Дисплей:</p> <p>☐☐☐ включён дневной режим или приоритетный режим подогрева бойлера;</p> <p>☐☐☐ включён ночной режим или блокируется подогрев бойлера;</p> <p>🔥 работает горелка;</p> <p>🚰 работает насос заполнения бойлера;</p> <p>☀️ летний режим;</p> <p>🔧 открытие вентиля смесителя;</p> <p>🔧 закрытие вентиля смесителя;</p> <p>🔄 работает насос (соответствующего контура);</p> <p>AUTO - ☀️ - 🌙 индикатор выбранного на пульте дистанционного управления режима (соответствующий контур);</p> | <p>2 Кнопки установки температуры: дневная температура; режим понижения температуры; температура нагрева воды;</p> <p>3 Кнопки выбора ⊕ и ⊖</p> <p>4 Кнопки выбора режимов: автоматический режим; постоянный дневной режим; постоянный режим понижения температуры; защита от замерзания; разбор горячей воды;</p> <p>5 Кнопки управления меню: перелистывание страниц; выбор строк; возврат на один шаг;</p> <p>6 Кнопки для программирования: интервал дневного режима; интервал режима понижения температуры; возврат на один шаг; вызов стандартной программы;</p> <p>7 Переключатель режимов работы “AUS (выкл.)/“BUS”/“TAC”</p> <p>8 Переключатель режимов работы отопления “HAND” (ручной)/“AUTO”/“SOMMER” (летний)</p> <p>9 Кнопка установок параметров на сервисном уровне</p> |
|---|---|

\* загорается,если давление газа меньше 12,5 мбар.

8.5 Основная панель управления

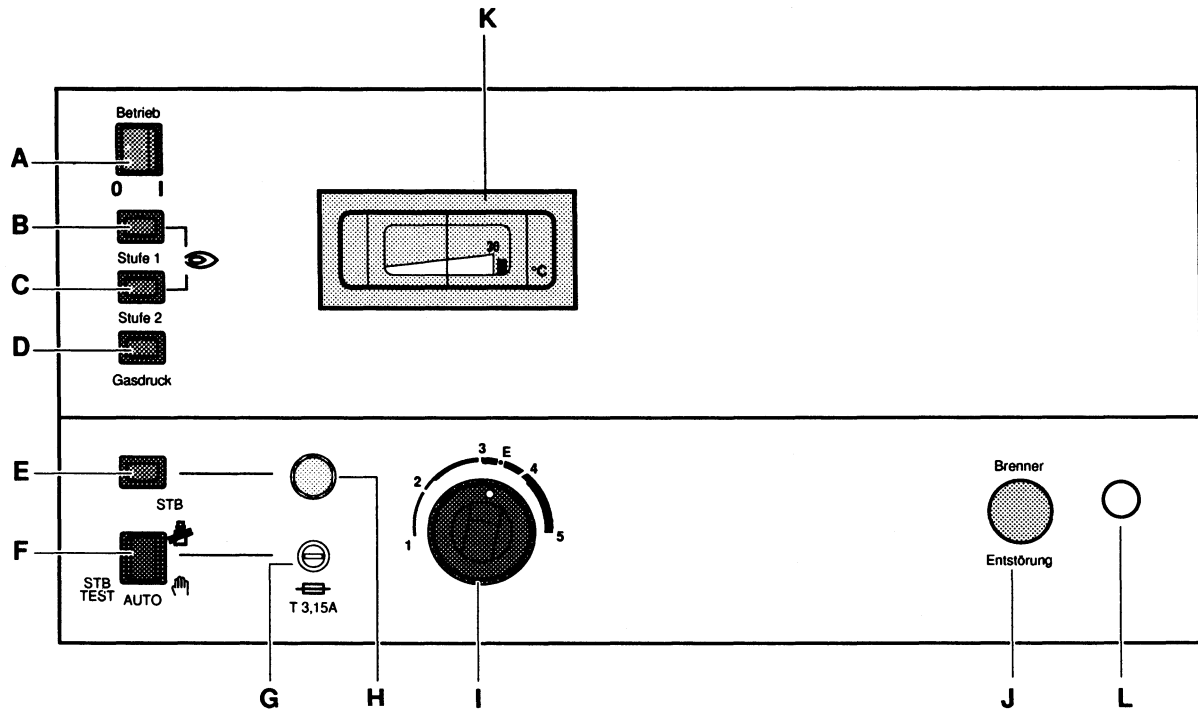


Рис. 61

- A главный выключатель;
- B индикатор работы 1-ой ступени;
- C индикатор работы 2-ой ступени;
- D индикатор сбоя давления газа \*;
- E индикатор сбоя предохранительного ограничителя температуры;
- F переключатель "TEST" для проверки предохранительного ограничителя температуры (STB) комбинированный с "HAND"(ручной)/"AUTO"

- G предохранитель Т 3,15 А;
- H предохранительный ограничитель температуры (STB);
- I термостат котла;
- J индикатор сбоя горелки и деблокирующая кнопка;
- K индикатор температуры котла;
- L потайной болт для закрытия пульта управления (болт для лезвия отвертки "под крестик").

\* загорается, если давление газа меньше 12,5 мбар.

### 8.6 Панель управления TAC-BUS в качестве управляющего прибора BUS

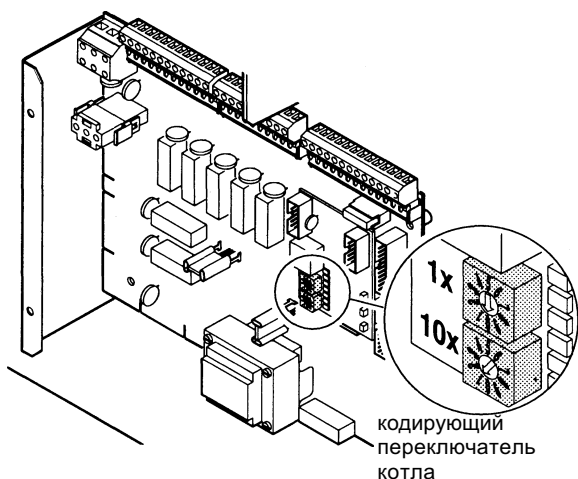


Рис. 62

Панель управления TAC-BUS обеспечивает управление BUS, включая присоединённые модули отопительных контуров TAC-Plus 2, в том случае, если на печатной плате (плате старшего разряда) установлен код “10” и посредством кнопочной клавиатуры проведена инициализация системы, т. е. подготовка к конкретному режиму работы.

**Указание:**

Если подключены модули отопительных контуров TAC-Plus 2, их необходимо устанавливать и кодировать по прилагаемой монтажной инструкции.

Инициализацию необходимо выполнять только при первой подготовке к включению. В последующем, как при повторных подготовках к включению, так и при отключении электросети, повторная инициализация не является необходимой.

**Инициализация** (приведение в исходное состояние):

- Переключатель “0 - BUS - AUTO” панели управления TAC-BUS переключить на “BUS”. При этом на фазе инициализации блокируются кнопки ввода TAC-BUS и активизируется передача данных.
- Нажать и держать нажатой кнопку панели управления TAC-BUS и одновременно нажать кнопку . Включается инициализация BUS.
- На индикационном экране панели управления TAC-BUS примерно на 1 минуту появляется сообщение “INIT BUS”, а также номер кода соответствующего модуля контура отопления.
- При этом инициализация системы переходит в режим передачи (ввода) данных.

**Внимание:**

Во время инициализации нельзя нажимать кнопки модулей отопительных контуров. Если это тем не менее произошло, следует нажать кнопку на модуле отопительного контура и повторить инициализацию.

### 8.7 Настройка панели управления TAC-BUS

#### Настройка на уровне пользователя

##### 8.7.1 Настройка часа (5-ая группа кнопок)

| Настройка            | Нажмите кнопки | Сообщения индикатора  |
|----------------------|----------------|---|
|                      |                | #ZEIT.TAG<br>(время, день)  |
| часов                |                | STUNDEN 9h43<br>(часы)  |
|                      |                | STUNDEN 10h43<br>(часы)   |
| минут                |                | MINUTEN 9h43<br>(минуты)  |
|                      |                | MINUTEN 9h44/<br>(минуты) 9h42  |
| дней недели          |                | TAG FREITAG<br>(пятница)  |
|                      |                | TAG...<br>SAMSTAG (суббота)<br>SONNTAG (воскресение)<br>MONTAG (понедельник)<br>DIENSTAG (вторник)<br>MITTWOCH (среда)<br>DONNERSTAG(четверг) |
| завершение настройки | *)             | день, время, температура котла  |

\*) Если эта кнопка не будет нажата, через 2 минуты управление автоматически переходит на “AUTO” (автоматический) режим работы.

Теперь регулятор функционирует по заранее установленной стандартной программе.

##### 8.7.2 Установка температуры (2-ая группа кнопок)

| Настройка                              | Нажмите кнопки | Сообщения индикатора                                |
|--|----------------|---|
| Изменения дневной температуры          | **)            | TEMP.TAG В 20 °C<br>(дневная температура)           |
|  |                | TEMP.TAG В 20,5/19,5 °C<br>(дневная температура)    |
|  | *)             | день, время, температура котла                      |
| Изменения режима понижения температуры | **)            | TEMP.NACHT В 16 °C<br>(ночная температура)          |
|  |                | TEMP.NACHT В 16,5°C/<br>15,5°C (ночная температура) |
|  | *)             | день, время, температура котла                      |
| Изменения температуры горячей воды     | **)            | TEMP.WW 50 °C<br>(тем-ра горячей воды)              |
|  |                | TEMP.WW 55 °C/45 °C<br>(тем-ра горячей воды)        |
|  | *)             |   |

\*) Если эта кнопка не будет нажата, через 2 минуты автоматически включается “AUTO” (автоматический) режим работы.

\*\*) При многократном нажатии кнопки на индикаторе появляется искомый контур отопления (A, B или C).

**Примечание:** Индикатор показывают только действительно подключенные контуры отопления


### 8.7.3 Выбор режима работы (4-ая группа кнопок)

Эти кнопки управляют всей установкой. Для изменения режима работы одного отдельного контура отопления используется пульт дистанционного управления (принадлежность TWR1).


### 8.7.4 Автоматический режим

Нажать кнопку "AUTO" (4-ая группа кнопок), переключатель (7) установить в положении "BUS" или "TAC", а (8) - в положении "AUTO". Установка работает по заданной программе.



### 8.7.5 Постоянный дневной режим

Нажать кнопку . При этом интервалы для режима понижения температуры аннулируются до 24.00 час. Для восстановления нормального режима эксплуатации повторно нажать кнопку AUTO.


### 8.7.6 Постоянный режим понижения температуры



Нажать кнопку . При этом интервалы для дневного отопления аннулируются до 24.00 час. Для восстановления нормального режима повторно нажать кнопку AUTO.


### 8.7.7 Режим приоритета подачи горячей воды

Нажать кнопку . При этом интервалы блокирования запаса горячей воды аннулируются до 24.00 час. Для восстановления подогрева воды по ранее установленной программе повторно нажать кнопку .

### 8.7.8 Защита от замерзания (например, при продолжительном отсутствии)

Нажмите кнопку . На индикационном дисплее набрать продолжительность отсутствия (к-во дней). Это значение вводят нажатием кнопок




 и . В течение этого промежутка времени в помещениях будет поддерживаться заранее установленная температура защиты от замерзания (+ 6 °C). Для изменения температуры защиты от замерзания см. детальную инструкцию по обслуживанию.

Возврат к нормальному режиму осуществляется автоматически в 24.00 часа последнего указанного дня отсутствия. Вернуться к нормальному режиму эксплуатации можно и раньше: для этого нажать кнопку .



### 8.7.9 Другие настройки:




Программирование, температуры, измерения (5-ая и 6-ая группы кнопок)

Этими настройками можно управлять аналогично, как и поиском страниц в книге. Назначение кнопок:

-  позволяет листать страницы;
-  позволяет выбирать строки;
-  позволяет вернуться обратно на один шаг к предыдущей строке или странице.

Изменение значений осуществляют нажатием кнопок:

 и  для изменения значений температур;

,  и  для программирования интервалов времени.

Титульные страницы (помеченные #), а также страницу "# MESSUNGEN" (измерения) изменить нельзя.

## 8.8 Программирование

### 8.8.1 Стандартная программа








Регулятор TAC-BUS содержит стандартную программу, которая активизируется автоматически. Эта программа одинакова для каждого контура отопления:

- отопление (A, B, C):  
дневной режим с 6.00 до 24.00 час;
- приоритетный режим подачи горячей воды (WWE):  
с 5.00 до 24.00 час;
- напр., восстановление воды для потребления (HILFSAUSGANG) с 6.00 до 24.00 час..


Нажатием кнопки STANDARD на 5 секунд эта программа активизируется для всех контуров отопления.

### 8.8.2 Изменение программы

#### Последовательность действий:

- а) нажатием кнопок ,  выбрать соответствующую конкретному контуру страницу (A, B, C, WWE HILFSAUSGANG\*), потом выбрать строку, которая соответствует дню;
- б) нажатием кнопок ,  в суточной диаграмме в выбранный день можно изменять интервалы времени для отопления; по дневному режиму (кнопкой ) и по режиму понижения температуры (кнопкой )
- в) нажатием кнопки , можно вернуться по одному шагу к диаграмме дня.

Индикатор показывает программу на день:

 дневной режим отопления

 режим понижения температуры отопления

**Один сегмент соответствует 1/2 часа. Параллельно на дисплее появляется время мигающего сегмента.**

### 8.8.3 Другие установки температуры

SOM/WINT SCHALT (зима\ лето) (на заводе установлено 20 °C)

Если наружная температура выше установленного значения, отопление отключается:



- отключаются насос(-ы) системы отопления;
- горелка включается только для подогрева горячей воды.

### 8.8.4 Защита от замерзания


(установленный на заводе показатель наружной температуры: 3 °C)

Регулятор TAC-BUS поддерживает в помещениях минимальную температуру, если включен дистанционный пульт управления (принадлежность TWR 1).

### 8.8.5 Измерения

Нажатием кнопок ,  вызвать страницу #MESSUNGEN, после этого выбрать искомую строку для выбора соответствующего параметра (см. инструкцию по обслуживанию).

### 8.8.6 Летний режим

(переключатель (8) в положении 

Эта установка позволяет выключить функцию отопления без изменения установки переключателя летнего \ зимнего режимов:

- отключается насос(-ы) системы отопления;
- горелка включается только для подогрева горячей воды

\* например, циркуляционный насос системы отопления.



### 8.8.7 Мануальный режим

| Страницы: кнопка (переключатель (8) в положении ( ))  | Строки: кнопка ( )   |
|---|--|
| # ZEIT.TAG (час.день)   | STUNDEN (часы)<br>MINUTEN (минуты)<br>TAG (день)   |
| # EINST.KREIS A <sup>1)</sup> (установки контура А)<br>сокращение при переводе:<br>программирование = п.  | PROG ALLE TAGE (п. всех дней)<br>PROG MONTAG (п. на понедельник)<br>PROG DIENSTAG (п. на вторник)<br>PROG MITTWOCH (п. на среду)<br>PROG DONNERSTAG (п. на четверг)<br>PROG FREITAG (п. на пятницу)<br>PROG SAMSTAG (п. на субботу)<br>PROG SONNTAG (п. на воскресенье)  |
| # EINST.KREIS B <sup>1)</sup> (установки контура В)   | См. выше   |
| # EINST.KREIS C <sup>1)</sup> (установки контура С)   | См. выше   |
| # EINST.WWE <sup>2)</sup> (установки подогрева теплой воды бойлера)   | См. выше   |
| # HILFSAUSGANG <sup>3)</sup><br>(вспомогательный выход)   | См. выше   |
| # EINSTELLUNGEN (установки)   | SOMMER/WINTER SCHALTUNG<br>(переключение летнего/зимнего реж.)<br>KALIBRIERUNG AUSSEN<br>(калибровка наружного датчика)<br>KALIBRIERUNG RAUM A<br>(калибровка датчика помещения А)<br>FROSTSCHUTZ RAUM A<br>(защита от замерзания помещения А)<br>KALIBRIERUNG RAUM B<br>(калибровка датчика помещения В)<br>FROSTSCHUTZ RAUM B<br>(защита от замерзания помещения В)<br>KALIBRIERUNG RAUM C<br>(калибровка датчика помещения С)<br>FROSTSCHUTZ RAUM C<br>(защита от замерзания помещения С) |
| # MESSUNGEN (измерения)<br><br>сокращения при переводе:<br>1) температура = т.;<br>2) подачи отопления= <b>подачи</b> ;<br>3) количество раз включений ...горелки.<br>= <b>к.вкл.гор</b><br>4) продолжительность работы горелки в часах = <b>прод.р</b> | TEMP. KESSEL <sup>4)</sup> (т. котла)<br>TEMP. VORLAUF B (т. подачи В)<br>TEMP. VORLAUF C (т. подачи С)<br>TEMP. WWE (т. воды в бойлере)<br>TEMP. RAUM A (т. помещения А)<br>TEMP. RAUM B (т. помещения В)<br>TEMP. RAUM C (т. помещения С)<br>TEMP. AUSSEN (т. наружная)<br>TEMP. ABGAS (т. дымовых газов)<br>BRENNER STARTS 1 (к.вкл 1-ой гор.)<br>BRENNER STUNDEN 1 (прод.р 1-ой)<br>BRENNER STARTS 2 (к.вкл 2-ой гор.)<br>BRENNER STUNDEN 2 (прод.р 2-ой)<br>CTRL... <sup>5)</sup>       |

- 1) диаграмма времени для соответствующего контура отопления;
- 2) диаграмма времени для приоритетного включения подогрева горячей воды в бойлере;
- 3) диаграмма времени циркуляции потребительской воды;
- 4) соответствует температуре подачи контура отопл. А;
- 5) постоянный показатель версии регулятора.

**Примечание:** показываются только реально подключенные контуры отопления и датчики температуры.

### 8.8.8 Установки параметров специалистом

На уровне сервиса можно установить другие параметры. Установка этих параметров, как правило, относится к основным настройкам котла. Поэтому установки в данном окне программирования может выполнять только квалифицированный эксперт. (см. подробную инструкцию по обслуживанию регулятора TAC- BUS).

## 9. Настройка по газу

### 9.1 Общая часть

На заводе котел настроен для отопления газом в соответствии с Pr EN 656. Газовая арматура котла V 4085 оснащена регулятором давления газа.

В соответствии с указаниями G 260 памятки необходимо, чтобы значение давления потока природного газа перед арматурой отопительного котла было между 18 и 24 мбар.

Если давление потока газа отличается от указанных значений, следует найти и устранить причину. Если это невозможно, следует информировать предприятие газоснабжения. Если давление газа ниже 18 мбар или выше 24 мбар, нельзя ни подключать, ни регулировать котел.

**Отопительные котлы типа К...- 8 не допускается перенастраивать на отопление сжиженным газом.**

### 9.2 Заводская настройка и изменение нагрузки

На котлах установлен комплект форсунок для природного газа Н (код газа "23") и они готовы к эксплуатации по способу SRG.

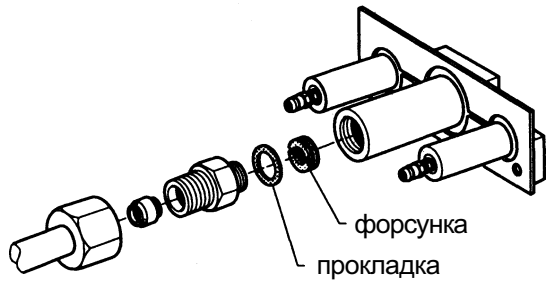
Заводская предварительная установка номинальной нагрузки при  $W_0 = 14,9 \text{ кВт} \cdot \text{час}/\text{м}^3$  (см. таблицу раздела 3) не освобождает от проверки настроек на месте, которую должно выполнить лицо, осуществляющее монтаж.

При настройке котла на другую нагрузку (по разделам 9.4 и 13.2), соответствующее значение необходимо записать на прилагаемой клеящейся этикетке, а этикетку приклеить на трубке распределения газа горелкам.

Рекомендуется соответствующее изменение записать и в инструкции по обслуживанию.

9.3.1 Замена форсунки горелки пуска

- Форсунку отвинтить гаечным ключом SW 13.
- Ввинтить новую форсунку с новой алюминиевой прокладкой



|                                   |             |
|-----------------------------------|-------------|
| Диаметры форсунок природного газа | H(23)-0,7мм |
|-----------------------------------|-------------|

Важно: проверить герметичность.

Рис. 63

9.3.2 Замена форсунок основной горелки

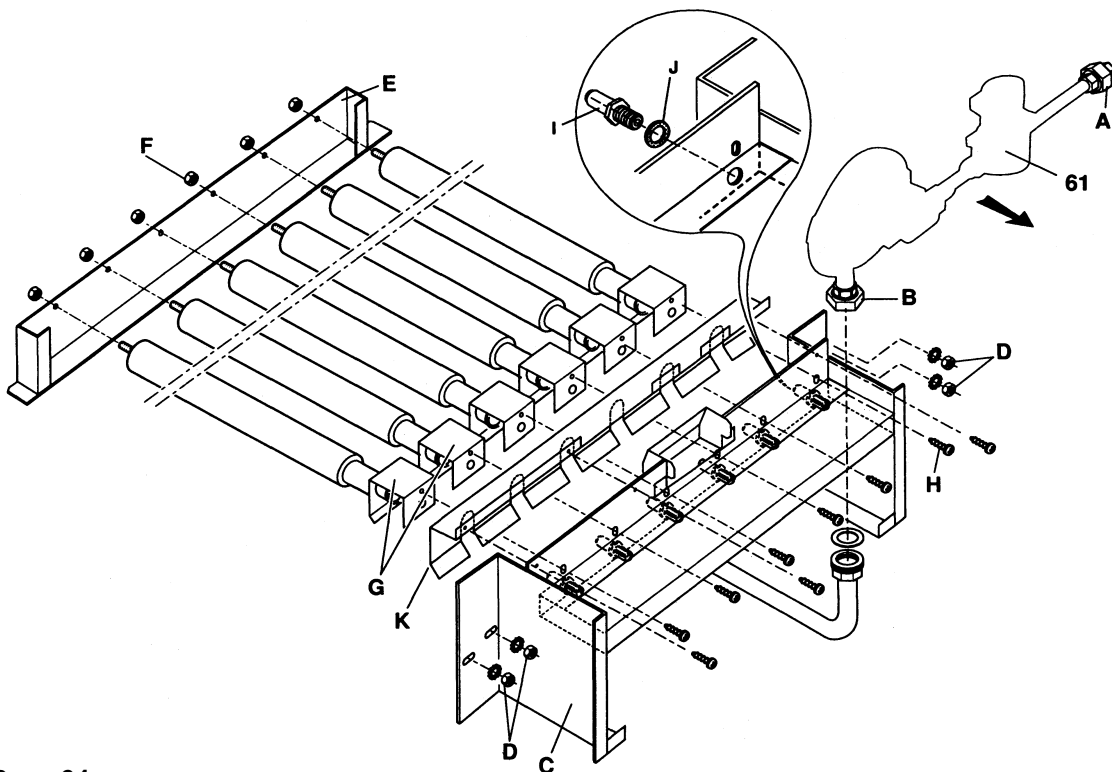


Рис. 64

- Закрыть подачу газа.
- Освободить резьбовые крепления (А) и (В) арматуры газа (61).
- Удалить четыре гайки (D) и зубчатые шайбы, в последующем из корпуса котла вытянуть блок горелок котла (С).
- Освободить гайки (F) крепления задней торцевой опоры горелок (Е).
- Снять фиксирующую жёсть топки (K).
- С корпуса блока горелок (С) снять опоры горелок (G).
- Форсунки (I) отвинтить гаечным ключом SW 13.
- Вставить новые форсунки и обратить внимание на правильное прилегание прокладок (J).

|                                   |             |
|-----------------------------------|-------------|
| Диаметры форсунок природного газа | H(23)-3,7мм |
|-----------------------------------|-------------|

- Опоры горелок (G) опять прикрепить к блоку горелок (С).
- Прикрепить фиксирующую жёсть топки (K).
- Заднюю торцевую опору горелок (Е) привинтить гайками крепления (F).
- Блок горелок котла (С) направить в корпус котла и прикрепить четырьмя гайками (D) и зубчатыми шайбами.
- Арматуру газа (61) прикрепить резьбовыми креплениями (А) и (В). **Не забудьте вставить прокладки.**
- Проверить герметичность.

**Важно:** Форсунки (I) сперва необходимо ввинтить рукой, а в последующем осторожно закрепить гаечным ключом.

### 9.4 Способ настройки давления в форсунках

- Из измерительного штуцера блока горелки вывинтить винт (Е), а взамен подключить “U” образный манометр.
- Включить котел (см. раздел 8.1).
- Снять защитный колпачок (А).
- **Настройка давления газа для 2-ой ступени:**
  - Если необходимо подрегулировать полную нагрузку 2-ой ступени горелки, болт (В) повернуть гаечным ключом (SW8) по часовой стрелке, если нагрузку следует увеличить, и против часовой стрелки, если нагрузку следует уменьшить. При этом болт (С) регулирования нагрузки 1-ой ступени должен остаться на месте.
  - Основную нагрузку 2-ой ступени горелки проверить несколько раз.
- **Настройка давления газа для 1-ой ступени:**
  - Снять штекер 2-ой ступени (D).
  - Если необходимо подрегулировать неполную нагрузку 1-ой ступени горелки, болт отверткой с лезвием шириной 3 мм (С) повернуть по часовой стрелке, если нагрузку следует увеличить, и против часовой стрелки, если нагрузку следует уменьшить.
  - Неполную нагрузку 1-ой ступени горелки проверить несколько раз и убедиться, что 1-ая ступень горелки загорается надежно.

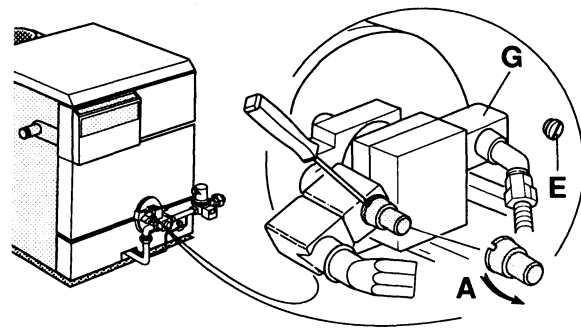
**Давление газа 1-ой ступени всегда должно быть равным 0,4 х давления газа 2-ой ступени.**

- После завершения настройки снять манометр, герметично завинтить болт (Е), установить штекер 2-ой ступени (D) и, при изменении настройки, новые значения давления газа указать на клеящейся этикетке и в инструкции по обслуживанию.
- Закрывать защитный колпачок (А).

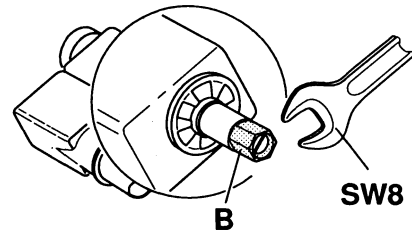
**Примечание:**

- При настройке следует учитывать предельно допустимые значения (см. таблицу раздела 13.2).

Штекер (G) 1-ой ступени оснащен выпрямителем.



Настройка 2-ой ступени



Настройка 1-ой ступени

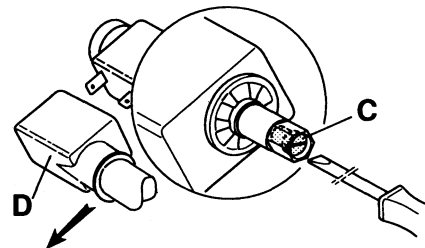


Рис. 65

- А. Защитный колпачок.
- В. Регулирующий болт основной нагрузки 2-ой ступени.
- С. Регулирующий болт наименьшей нагрузки 1-ой ступени.
- Д. Штекер 2-ой ступени (без выпрямителя).
- Е. Измерительный штуцер блока горелки.
- Г. Штекер 1-ой ступени (с выпрямителем).

**Настройка скорости открывания клапана газа (при стартовой нагрузке):**

- Из измерительного штуцера блока горелки полностью вывинтить винт (E), а взамен подключить "U" образный манометр.
- Котел включить на 1-ую ступень нагрузки.

Регулирующий болт ускорителя (F) поворачивать по часовой стрелке, пока это отразится на выходном давлении, однако не превышать показатель давления, установленный для первой ступени.

Регулирование скорости открывания вентиля газа при этом должно соответствовать вышеописанному регулированию наименьшей нагрузки 1-ой ступени.

Повернув болт по часовой стрелке, скорость открывания увеличивается, повернув против часовой стрелки - скорость открывания уменьшается.

Несколькими включениями котла убедиться, что горелка работает надежно.

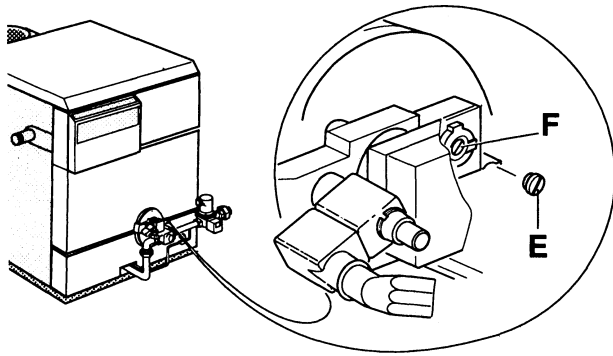


Рис. 66

**10. Указания специалистам**

**10.1 Проверка функционирования**

- Безупречность тяги дымовых газов проверить зеркалом росы.
- Проверить подключение и функционирование регулирования отопления и других узлов установки.
- Нагреть котел до максимальной температуры, при которой регулятор температуры котла отключит отопление.
- Проверить срабатывание предохранительного ограничителя температуры (110 °C) котла. Для этой цели нажать и держать нажатой кнопку (F) на пульте управления.

Для систем, в которых максимальная температура подачи теплоносителя ограничивается 100 °C, предохранительный ограничитель температуры котла следует заменить на предохранительный ограничитель температуры типа STB 100 - 1.

Появление неравномерного пламени указывает на образование пробки в котле, контуре дымовых газов или в дымоходе. Если при этом контур дымовых газов и дымоход в порядке, следует очистить блок котла.

- Измерить величину тока ионизации (при старте не менее 0,9 μA), при необходимости повторно юстируйте контрольный электрод.
- Разница температур подачи и возврата теплоносителя должна иметь интервал 10 - 30 K, в противном случае необходимо принять меры по соблюдению этого диапазона.

**10.2 Удаление воздуха и заполнение водой**

- Систему при открытых вентилях радиаторов греть до тех пор, пока температура подачи достигнет максимального значения и затем удалить воздух.
- Подождать, пока вода в системе охладится минимум до 50 °C, после чего, при необходимости, заполнить её водой; перед заполнением удалить воздух из шланга (см.раздел 7).
- Нельзя заполнять горячий котел холодной водой, так как из-за разницы температур может треснуть чугунный блок котла.

**11. Дополнительная информация потребителю**

Потребителю следует показать, как удалить воздух из системы и как её дополнить водой. Всю прилагаемую документацию необходимо передать потребителю. Руководство по эксплуатации должно находиться вблизи установки на хорошо видимом месте. После каждого отопительного периода котел должен быть осмотрен. Котел при необходимости следует чистить. Обнаруженные дефекты необходимо безотлагательно устранять.

**Рекомендация:**

**Для выполнение технического обслуживания и ремонта заключите договор с поставщиком установки или со специализированным предприятием.**

## 12. Техническое обслуживание и ремонт

Выхлопные пути и дымоходы для дымовых газов котла необходимо регулярно чистить. Блок котла сверху можно чистить щеткой для чистки KB4 (принадлежность) или пульверизатором через отверстие для чистки химическим способом (например, Fauch 600).

Проводя регулярные работы по чистке, следует особенно помнить о возможности попадания расщепляющих веществ, образующих кислоту. Чистые нагреваемые поверхности являются более стойкими к воздействию коррозии.

При появлении коррозии на нагреваемых поверхностях их следует обработать химическими модификаторами, напр., Fauch 700.

Проверить болты на крышке коллектора дымовых газов, при необходимости их заменить.

Не допускается вмешательство во внутреннюю электрическую проводку котла и в предохранительные устройства.

Появление неравномерного пламени указывает на образование пробки в котле, контуре дымовых газов или в дымоходе. Если при этом контур дымовых газов и дымоход в порядке, следует чистить блок котла.

Неравномерная высота факела пламени указывает на необходимость чистки горелки. Если горелка сильно засорилась, повышается возможность образования сажи и растрескивания горелки.

Чистить водную часть блока котла, за исключением появления сильных шумов кипения, не требуется.

Газовая арматура не нуждается в уходе и не должна разбираться.

Не допускается вмешательство во внутреннюю электрическую проводку котла и в предохранительные устройства.

При замене частей установки следует использовать только запасные части каталога фирмы Junkers.

После завершения работ по ремонту и чистке котла установка должна подвергаться комплексной проверке функционирования. Следует проверить также газовое соединение.

### 13. Переоборудование на другой вид газа и настройка на конкретный вид газа

#### 13.1. Комплекты сопел котла

| Тип котла                       |   | К 144- 8...                 | К 180- 8... | К 234- 8... | К 306- 8... | все типы             |
|---------------------------------|---|-----------------------------|-------------|-------------|-------------|----------------------|
| вид газа                        | диаметр сопла, м  | количество основных горелок |             |             |             | пусковая горелка *   |
|                                 |   | 8                           | 10          | 13          | 17          |                      |
| природный газ, индекс газа "23" | 3,70 в комплекте сопел UNN 144/180-8-21<br>№ для заказа 7 715 429 320 | 1                           | 1           | 2           | 2           | 0,75<br>(8729011260) |

\* находится в комплекте форсунок UNN...  
Один комплект форсунок содержит 10 сопел.

#### 13.2 Таблица для настройки горелок (давления в горелках мбар любой мощности)

| Тип котла                       |                             |                   |                              |      | К 144-8... до<br>К 306-8... |
|---------------------------------|-----------------------------|-------------------|------------------------------|------|-----------------------------|
| Вид газа                        | индекс Wobbe                | диаметр сопла, мм |                              |      |                             |
| природный газ, индекс газа "23" | 14,9 кВт*час/м <sup>3</sup> | 3,70              | 2-ая ступень полной нагрузки | мбар | от 10,3 до 15,7             |
|                                 |                             |                   | 1-ая ступень полной нагрузки | мбар | 0,4 x значение 2-ой ступ.   |
|                                 |                             |                   | стартовая нагрузка           | мбар | от 3 до значения 1-ой ступ. |

Номинальная тепловая мощность котла достигается при указанных давлениях в соплах при давлении воздуха 1013 мбар и температуре 15 °С

